

Шестерённые насосы и гидромоторы серии G

Гидравлические насосы серии G компании HP Hydraulic сгруппированы по размерам в три группы. Основные параметры, такие как рабочий объём, подача, мощность будут в пределах этой группы.

Ряд изделий в дальнейшем будет полностью закончен укомплектованием в полном объёме с фланцами, концами валов и будет доступными для многопоточных насосов с клапанами или без, клапанов, встроенных в заднюю крышку насоса.

Рабочая жидкость.

Насосы могут работать со многими сортами рабочей жидкости в гидравлических системах, некоторыми из них являются:

- гидравлическое масло HLPV (DIN 51224 часть 3);
- моторное масло API CD (SAE J183).

Допускается применение отечественных сортов масел: гидравлическое масло МГЕ - 46В

ТУ 38-10150-79 при кратковременном изменении температуры в диапазоне от минус 20 до +70 град.С и при длительной работе от минус 10 до +50 град.С 1.

Допускается кинематическая вязкость масел: минимальная 10 мм²/с, максимальная (при пуске на холодном масле) 1400 мм²/с, оптимальная вязкость при длительной работе в пределах 12-90 мм²/с.

Класс чистоты рабочей жидкости.

Рекомендуемые классы очистки РЖ от механических загрязнений, основаны на непрерывном давлении, упомянуты ниже:

по стандарту ISO 4406: при давлении менее 15 МПа - 18/15;
при давлении более 15 МПа - 18/16;

по стандарту NAS: при давлении менее 15 МПа - 9;
при давлении более 15 МПа - 10.

Общий вид насоса серии G со специальными опорными подшипниками приведен на рис.6.

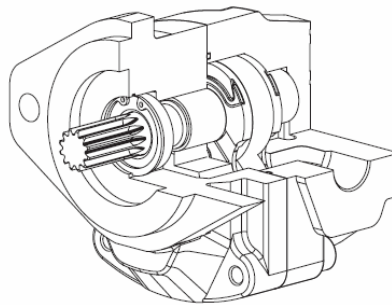


Рис. 6.

Основные параметры шестеренных насосов НРГРА3 приведены ниже в табл.9.

Таблица 9.

GRUPPO GROUP BAUREIHE	TIPO TYPE TYP	CILINDRATA TEORICA NOMINAL DISPLACEMENT FÖRDERVOLUMEN (TN)		PRESSIONE - PRESSURE - DRUCK						VELOCITÀ DI ROTAZIONE SPEED DREHZAHL		MASSA WEIGHT GEWICHT	
		cm ³	in ³	CONTINUA CONTINUOUS DAUER		INTERMITTENTE INTERMITTENT INTERMITTIERENDER		PICCO PEAK SPITZEN		MAX min ⁻¹	MIN min ⁻¹	Kg	lbs
				bar	psi	bar	psi	bar	psi				
3	22	21,50	1,31	280	4061	300	4351	310	4496	3000	500	12,00	26,46
	26	26,00	1,59	280	4061	300	4351	310	4496			12,25	27,00
	31	30,50	1,86	260	3771	280	4061	300	4351			12,50	27,56
	36	36,00	2,20	260	3771	280	3916	300	4351			12,80	28,22
	41	41,50	2,53	260	3771	270	3916	280	4061			13,20	29,10
	47	46,50	2,84	250	3626	270	3916	280	4061			13,50	29,76
	51	50,50	3,08	240	3481	250	3626	270	3916	2750	2500	13,90	30,64
	56	56,00	3,42	220	3191	230	3336	250	3626			14,30	31,52
	61	61,00	3,72	200	2901	210	3046	220	3191			14,50	31,97

Основные технические данные шестеренных гидромоторов НРГМА3 приведены в табл.10.

Таблица 10.

GRUPPO GROUP BAUREIHE	TIPO TYPE TYP	CILINDRATA TEORICA NOMINAL DISPLACEMENT FÖRDERVOLUMEN (TM)		PRESSIONE- PRESSURE- DRUCK						VELOCITÀ DI ROTAZIONE SPEED DREHZAHL		MASSA WEIGHT GEWICHT	
		cm ³	in ³	CONTINUA CONTINUOUS DAUER		INTERMITTENTE INTERMITTENT INTERMITTENDER		PICCO PEAK SPITZEN		MAX min ⁻¹	MIN min ⁻¹	Kg	lbs
				bar	psi	bar	psi	bar	psi				
3	22	21,50	1,31	280	4061	300	4351	310	4496	3000	500	12,00	26,46
	26	26,00	1,59	280	4061	300	4351	310	4496			12,25	27,00
	31	30,50	1,86	260	3771	280	4061	300	4351			12,50	27,56
	36	36,00	2,20	260	3771	280	3916	300	4351			12,80	28,22
	41	41,50	2,53	260	3771	270	3916	280	4061			13,20	29,10
	47	46,50	2,84	250	3626	270	3916	280	4061			13,50	29,76
	51	50,50	3,08	240	3481	250	3626	270	3916	2750	13,90	30,64	
	56	56,00	3,42	220	3191	230	3336	250	3626	2500	14,30	31,52	
	61	61,00	3,72	200	2901	210	3046	220	3191	2500	14,50	31,97	

Габаритные размеры шестерённых насосов и гидромоторов серии НРГ.3 представлены на рис.10.

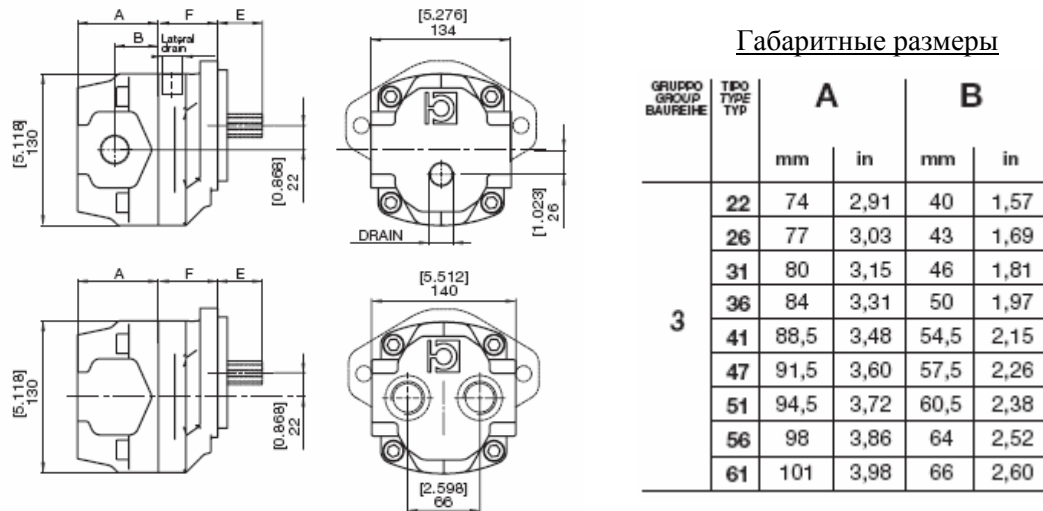


Рис.10.

Основные параметры шестерённых насосов серии НРГ РА4 ниже в табл.11.

Таблица 11.

GRUPPO GROUP BAUREIHE	TIPO TYPE TYP	CILINDRATA TEORICA NOMINAL DISPLACEMENT FÖRDERVOLUMEN (TM)		PRESSIONE- PRESSURE- DRUCK						VELOCITÀ DI ROTAZIONE SPEED DREHZAHL	
		cm ³	in ³	CONTINUA CONTINUOUS DAUER		INTERMITTENTE INTERMITTENT INTERMITTENDER		PICCO PEAK SPITZEN		MAX min ⁻¹	MIN min ⁻¹
				bar	psi	bar	psi	bar	psi		
4	50	50,00	3,05	270	3916	280	4061	310	4496	3000	500
	63	63,00	3,84	270	3916	280	4061	310	4496	3000	500
	71	71,0	4,33	250	3626	280	4061	300	4351	3000	500
	80	80,50	4,88	230	3336	280	4061	300	4351	3000	500
	90	90,50	5,49	210	3046	260	3771	280	4061	2700	500

Основные параметры шестерённых гидромоторов HPG MA4 приведены в табл.12.

Таблица 12.

GRUPPO GROUP BAUREIHE	TIPO TYPE TYP	CILINDRATA TEORICA NOMINAL DISPLACEMENT FÖRDERVOLUMEN (TM)		PRESSIONE- PRESSURE- DRUCK						VELOCITÀ DI ROTAZIONE SPEED DREHZAHL	
		cm ³	in ³	CONTINUA CONTINUOUS DAUER		INTERMITTENTE INTERMITTENT INTERMITTIERENDER		PICCO PEAK SPITZEN		MAX min ⁻¹	MIN min ⁻¹
				bar	psi	bar	psi	bar	psi		
4	50	50,00	3,05	270	3916	280	4061	310	4496	3000	500
	63	63,00	3,84	270	3916	280	4061	310	4496	3000	500
	71	71,0	4,33	250	3626	280	4061	300	4351	3000	500
	80	80,50	4,88	230	3336	280	4061	300	4351	3000	500
	90	90,50	5,52	210	3046	260	3771	280	4061	2700	500

Габаритные размеры шестерённых насосов и гидромоторов HPG..4 представлены на рис.11.

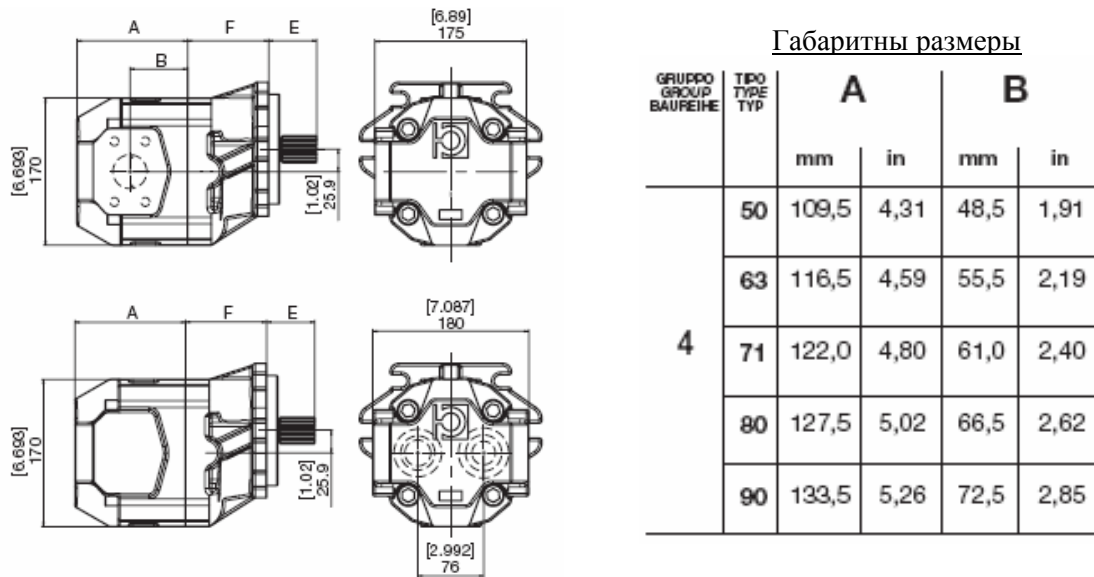


Рис.11