

Monoblock with 2 pedal and 2 service ports

Hydraulic remote control HC-RCD belongs to the wide range of Hydrocontrol S.p.A. and is capable of working with a maximum input pressure of 100 bar at a maximum oil input capacity of 16 l/min.

Operating principle

Hydraulic remote control HC-RCD works according to the principle of direct-acting pressure reducing valves.

In rest position, the foot pedal is held in neutral by return spring; inlet port P is closed and ports are connected to tank port T.

By selecting foot pedal, plunger compresses return spring and reaction spring; consequently it shifts spool and opens connection holes between inlet port P and service ports.

This causes a pressure increase on service ports that is proportional to the foot pedal stroke and the reaction spring.

Monoblocco a 2 utilizzi con attacchi inferiori

Il telecomando idraulico HC-RCD appartiene alla vasta gamma di servocomandi della Hydrocontrol S.p.A. ed è idoneo a funzionare ad una pressione massima di alimentazione di 100 bar ed una portata di olio in alimentazione di 16 l/min.

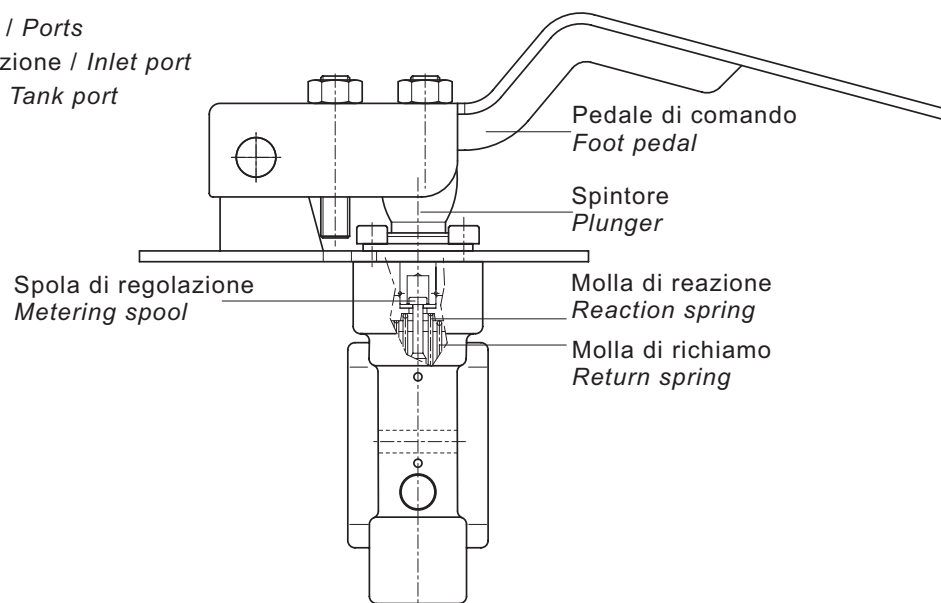
Funzionamento

I telecomandi idraulici HC-RCD funzionano secondo il principio delle valvole riduttrici di pressione ad azione diretta.

In condizione di riposo il pedale di comando, viene mantenuto in posizione neutra dalla molla di richiamo; l'alimentazione P è chiusa e gli utilizzi sono comunicanti con lo scarico T.

Azionando il pedale, lo spintore comprime la molla di richiamo e quella di reazione, generando una corsa della spola di regolazione la quale apre il passaggio che collega l'attacco P e l'utilizzo determinando un'incremento di pressione proporzionale alla corsa del pedale e del tipo di molla di reazione.

1-2 = Utilizzi / Ports
P = Alimentazione / Inlet port
T = Scarico / Tank port



The specifications detailed in this catalogue show standard products. Special applications are available to order subject to contacting our Engineering Department for an estimate. This catalogue is not open to interpretation and in case of doubt the customer is requested to contact the Hydrocontrol Technical Sales Office who will be pleased to supply detailed explanations. The data and specifications indicated are to be considered a guide only and Hydrocontrol S.p.A. reserved the right to introduce improvements and modifications without prior notice.

Hydrocontrol is not responsible for any damage caused by an incorrect use of the product.

I dati riportati all'interno del catalogo sono riferiti al prodotto standard. Sono possibili applicazioni speciali da concordarsi previamente con il n/s Ufficio Tecnico. Il presente catalogo non va interpretato e nel dubbio chiedere delucidazioni all'ufficio Tecnico Commerciale Hydrocontrol. I dati riportati non sono impegnativi e la Hydrocontrol S.p.A. si riserva di apportare modifiche e miglioramenti senza preavviso.

Il costruttore non risponde dei danni arrecati a persone o cose derivanti da un uso improprio del prodotto.

INDEX - INDICE

General index

Dimensions pag 4
Order modality. pag 5
Controls. pag 6
Metering curve pag 7
Return spring. pag 10
Body arrangement. pag 11

HYDRAULIC REMOTE CONTROL



TELECOMANDO IDRAULICO

Indice generale

Dimensioni pag 4
Modalità di ordinazione pag 5
Comandi pag 6
Curva di regolazione pag 7
Molla richiamo. pag 10
Configurazione corpo pag 11

GENERAL SPECIFICATIONS - CARATTERISTICHE GENERALI

Standard working conditions

- MAXIMUM INPUT PRESSURE **1450 psi**
- MAXIMUM BACK PRESSURE ON TANK LINE .. **44 psi**
- OIL INPUT CAPACITY..... **4,2 GPM**
- HYSTERESIS..... **7,25 psi**
- HYDRAULIC FLUID **mineral oil**
- FLUID TEMPERATURE RANGE..... **-20 + 80 °C**
- FLUID VISCOSITY RANGE..... **10÷300 Cst**
- RECOMMENDED FILTRATION **25 µ Absolute**
- RECOMMENDED OPERATING PIPES **Ø8 mm rigid**
1/4" BSP flexible
- LEAKAGE **3 cc/min (50 bar)**

Condizioni di lavoro standard

- PRESSIONE MAX IN ALIMENTAZIONE **100 bar**
- PRESSIONE MAX IN SCARICO **3 bar**
- PORTATA OLIO IN ALIMENTAZIONE **16 l/min**
- ISTERESI **0,5 bar**
- FLUIDO IDRAULICO **olio minerale**
- CAMPO DI TEMPERATURA DEL FLUIDO .. **-20 +80 °C**
- CAMPO DI VISCOSITÀ DEL FLUIDO **10÷300 Cst**
- GRADO DI FILTRAZIONE CONSIGLIATO .. **25 µ Absolute**
- TUBAZIONI DI PILOTAGGIO CONSIGLIATE ... **Ø8 mm rigid**
1/4" BSP flessibile
- TRAFILAMENTO **3 cc/min (50 bar)**

Technical specifications

- BODY..... **CAST IRON**
- SURFACE COATING **ZINC PLATED**
- PLUNGER..... **STAINLESS STEEL**
- PLUNGER GUIDE..... **BRASS**

Caratteristiche tecniche

- CORPO **GHISA**
- PROTEZIONE SUPERFICIALE **ZINCATURA**
- SPINTORE **ACCIAIO INOX**
- GUIDA SPINTORE **OTTONE**

Unit of measure - Conversion factors

Systems / Unit	METRIC	BSP
LENGTH	1 mm = 0,0394 in	1 in = 25,4 mm
MASS	1 kg = 2,205 lb	1 lb = 0,4536 kg
FORCE	1 Nm = 0,1020 kgf	1 kgf = 9,8067 Nm
VOLUME	1 l = 0,2200 gal UK 1 i = 0,2642 gal US	1 gal UK = 4,546 l 1 gal US = 3,785 l
PRESSURE	1 bar = 100000 Pa 1 bar = 14,5 psi	1 Pa = 0,00001 bar 1 psi = 0.0689 bar

Unità di misura - Fattori conversione

Sistemi / Unità	METRICO	BRITANNICO
LUNGHEZZA	1 mm = 0,0394 in	1 in = 25,4 mm
MASSA	1 kg = 2,205 lb	1 lb = 0,4536 kg
FORZA	1 Nm = 0,1020 kgf	1 kgf = 9,8067 Nm
VOLUME	1 l = 0,2200 gal UK 1 l = 0,2642 gal US	1 gal UK = 4,546 l 1 gal US = 3,785 l
PRESSIONE	1 bar = 100000 Pa 1 bar = 14,5 psi	1 Pa = 0,00001 bar 1 psi = 0.0689 bar

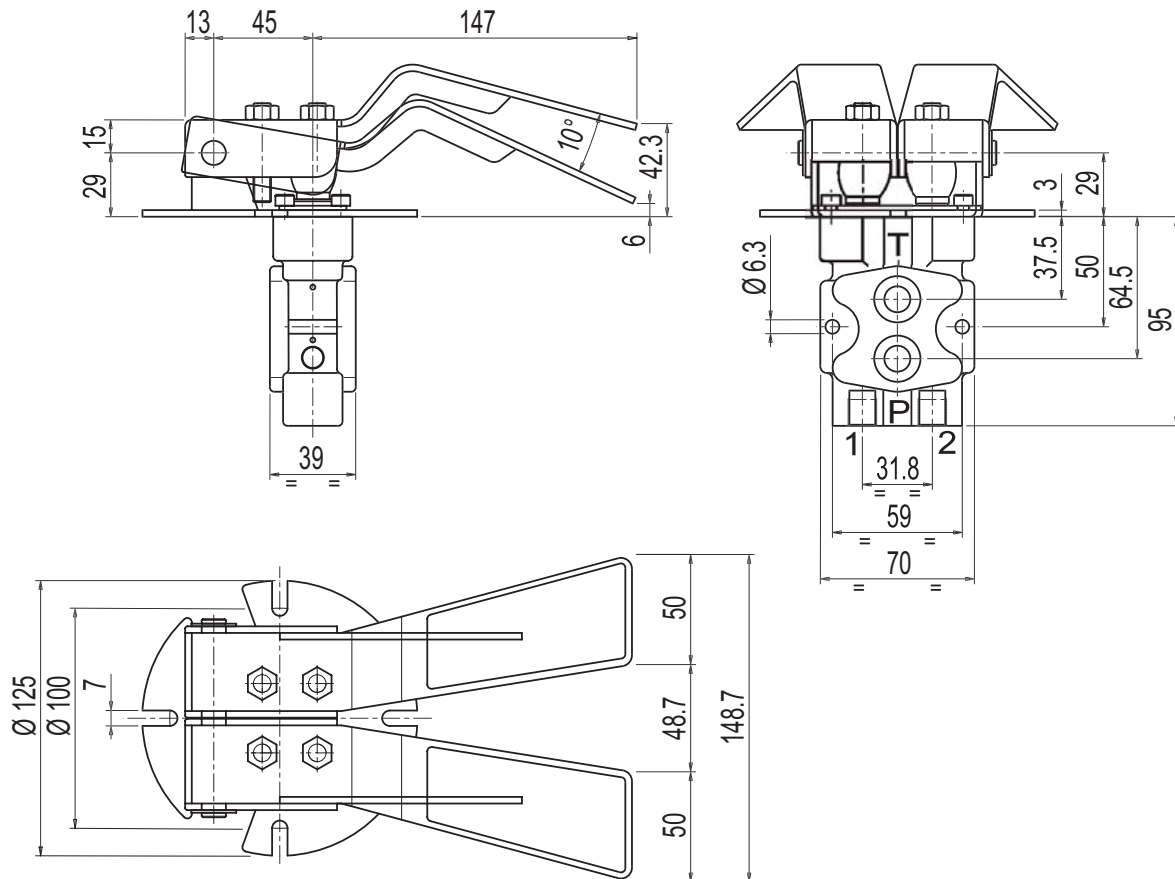
If using foot pedal HC-RCD with different technical specifications or with special functions that are not shown in our catalogue, you are kindly requested to contact our technical and sales department.

Per l'impiego dei pedali HC-RCD con diverse caratteristiche tecniche o con particolari opzioni non a catalogo interpellare il nostro servizio tecnico-commerciale.

DIMENSIONS - DIMENSIONI

Dimensional drawing

Disegno d'ingombro dimensionale



Weight	7,1 lb
Peso	3,2 Kg

ORDER MODALITY - MODALITÀ DI ORDINAZIONE

Order example

Esempio di ordinazione

HC-RCD:

Product
Prodotto

01S

A
pag. 5

A01

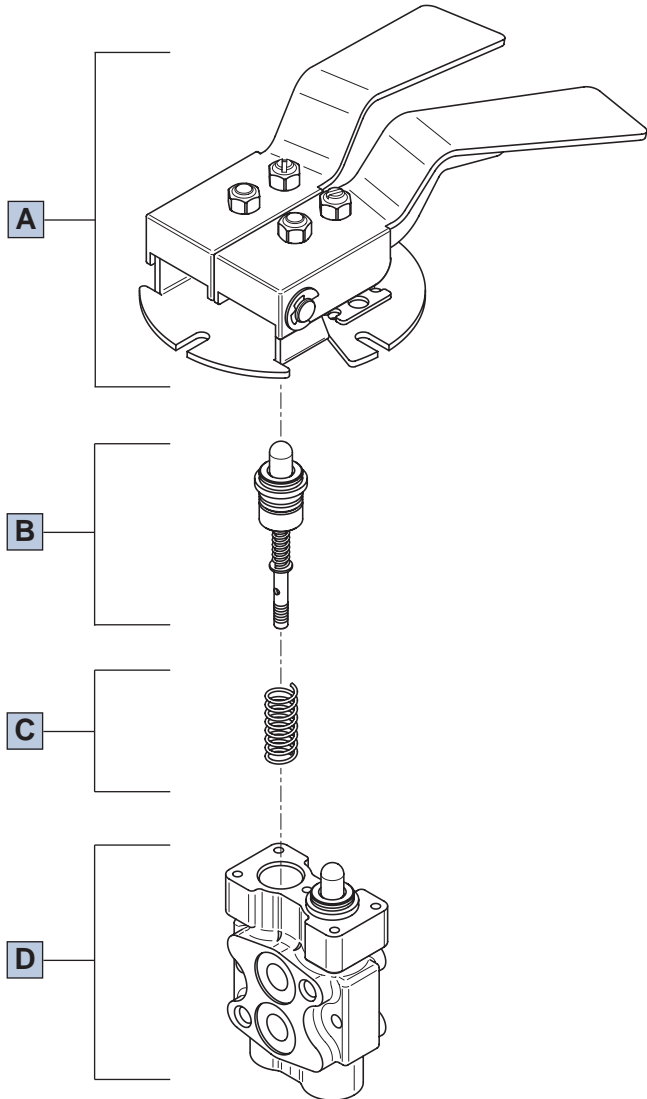
B
pag. 7

MA

C
pag. 10

RA G02

D
pag. 11



A **COMANDO CONTROL**

01S = control type - tipologia comandopag. 5

B **CURVA DI REGOLAZIONE METERING CURVE**

A01 = curve type - tipologia curvapag. 7

C **MOLLA RICHIAMO RETURN SPRING**

MA = return spring type
tipologia molla richiamopag. 10

D **ALLESTIMENTO CORPO BODY ARRANGEMENT**

RA = body specification
configurazione corpopag. 11

G02 = threads - filettaturapag. 11

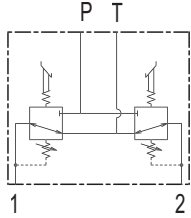
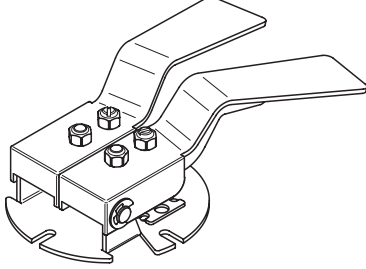
NOTE: ordering row B and C, must be repeated for each port

NOTA: le sigle dei riferimenti B e C, devono essere ripetute per ogni utilizzo

CONTROLS - COMANDI

Control identification

Classificazione comandi

CODE SIGLA	DIAGRAM SCHEMA	LAYOUT RAPPRESENTAZIONE	DESCRIPTION DESCRIZIONE
01S			<p>Foot pedal with return spring in neutral position (standard)</p> <p>Pedale con ritorno a molla in posizione neutra (standard)</p>

Metering curve

Curva di regolazione

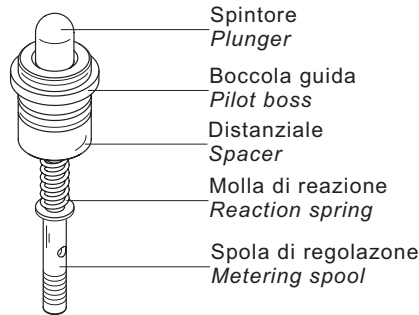
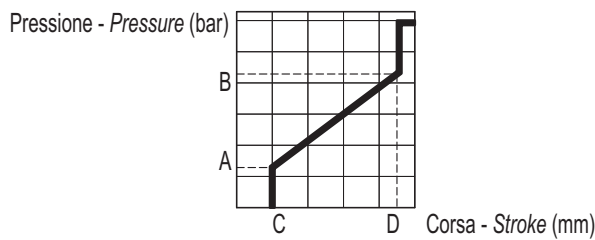


DIAGRAM - GRAFICO



DESCRIPTION - DESCRIZIONE

Linear metering curve with step
Curve di regolazione con caratteristica lineare con step

CURVE - CURVA
A

CODE SIGLA	A01	A02	A03	A04	A05	A06	A07	A08	A09	A10	A11	A12	A13	A14	A15	A16	A17	A18	A19	A20	
PRESSURE PRESSIONE	A	5,8	5	2	6	0	4	5	2	5	2	4	11,5	10	7	7,5	6	0	4	6	8
	B	19,5	25	13	40	4	17	15	18	20	8	10	32	20	17	29	22	20	16	20,6	28
STROKE CORSA	C	1,5	1,5	1,5	1,5	1,5	1,5	1,5	1,5	1,5	1,5	1,5	1,5	1,5	1,5	1,5	1,5	1	1,5	1,5	1,5
	D	7,5	7,5	7,5	7,5	7,5	7,5	7,5	7,5	6	7,5	7,5	7,5	7,5	7,5	7,5	7,5	7,5	7	7	7,5

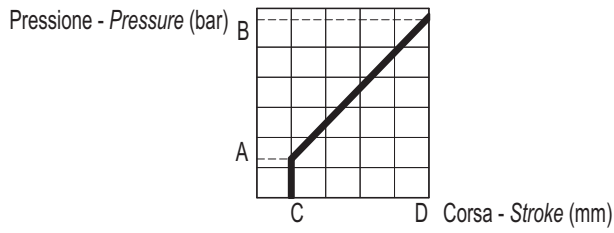
CODE SIGLA	A21	A22	A23	A24	A25	A26	A27	A28	A29	A30	A31	A32	A33	A34	A35	A36	A37	A38	A39	A40	
PRESSURE PRESSIONE	A	5	5,8	6,8	5,8	4,5	2,8	8	3	8	5,8	5,7	7	10,8	0	5,8	7,4	7,1	7,5	6,6	6,5
	B	20,5	18,3	23,5	19,2	14,5	20,8	34	16,2	27,6	15,5	25,7	15,5	27,5	28	24	21	18,8	17,7	16,4	11,6
STROKE CORSA	C	1,5	1,5	1	1,5	1	1,5	1,5	1,5	1,5	1,5	1,5	1,2	1	1,5	1,5	1,5	1,5	1,5	1,5	1,5
	D	8	8	7,5	9,5	5	10	7,5	7,5	10	7,5	7,5	7,5	7,5	7,5	9,5	7,5	7	7,5	7,5	7,5

CODE SIGLA	A41	A42	A43	A44																
PRESSURE PRESSIONE	A	5,9	6,6	3	14,5															
	B	17,4	16,3	22,2	26,9															
STROKE CORSA	C	1,5	1,5	1,5	1															
	D	7,5	9,5	7,5	7,5															

CODE SIGLA																				
PRESSURE PRESSIONE	A																			
	B																			
STROKE CORSA	C																			
	D																			

METERING CURVE - CURVA DI REGOLAZIONE

DIAGRAM - GRAFICO



DESCRIPTION - DESCRIZIONE

Linear metering curve without step
Curve di regolazione
con caratteristica lineare senza step

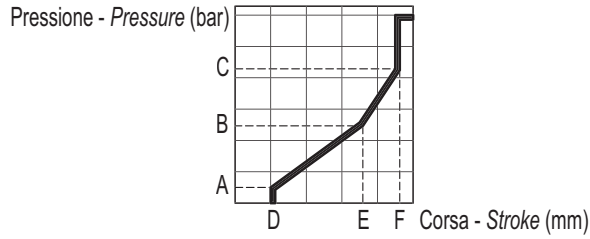
CURVE - CURVA
B

CODE SIGLA	B01	B02	B03	B04	B05	B06	B07	B08	B09	B10	B11	B12	B13	B14	B15	B16	B17	B18	B19	B20
PRESSURE PRESSIONE A	5	5	5	2	7,5	5	4	3	6	2	7,2	8,3	8	6	10,4	6,5	2,1	5,8	6,5	2
B	22	19	16	16,5	32,5	20	10,5	14,5	24,3	19,3	21,3	22,4	22,8	23	25,5	12	20,3	27	12	8,5
STROKE CORSA C	1,5	1,5	1,5	1,5	1	1	1,5	1,5	1	1,5	1	1	1	1,5	1	1	1	1,5	1,5	1,5
D	8	8	8	8	8	8	8	8	8	8	7,5	7,5	7,5	8	7,5	8	8	8	8	8

CODE SIGLA	B21	B22	B23	B24																
PRESSURE PRESSIONE A	2	5,8	4	10,2																
B	13,7	16,4	18	25,1																
STROKE CORSA C	1,5	1,2	1,5	1																
D	8	7,7	8	8																

METERING CURVE - CURVA DI REGOLAZIONE

DIAGRAM - GRAFICO



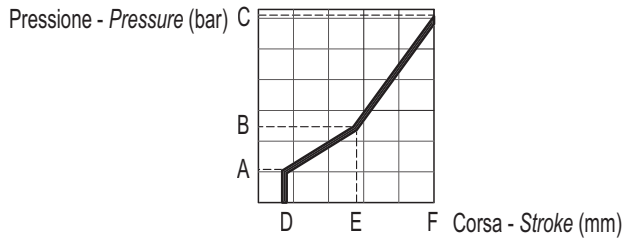
DESCRIPTION - DESCRIZIONE

Broke line metering curve with step
Curve di regolazione con caratteristica spezzata con step

CURVE - CURVA
C

CODE SIGLA		C01	C02	C03	C04	C05												
PRESSURE PRESSIONE	A	2	3	7	7	5												
	B	6	7	18	18	11												
	C	15	16	27	27	18												
STROKE CORSA	D	1,5	1,5	0,5	0,5	1												
	E	5	5	4,8	6,3	5												
	F	7,5	7,5	6,5	8	7,5												

DIAGRAM - GRAFICO



DESCRIPTION - DESCRIZIONE

Broke line metering curve without step
Curve di regolazione con caratteristica spezzata senza step

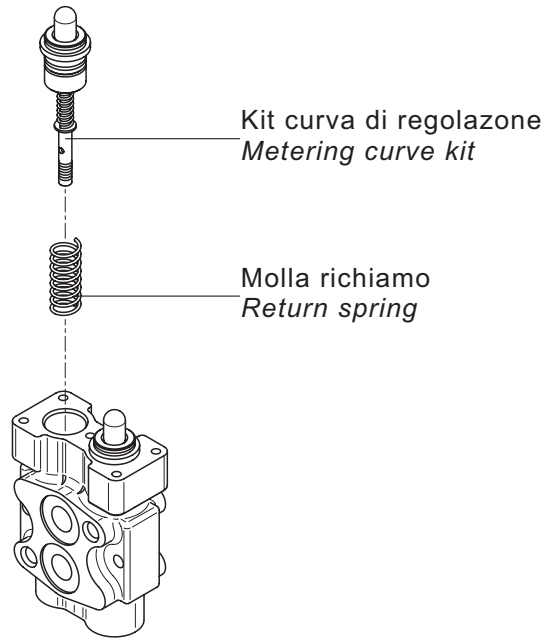
CURVE - CURVA
D

CODE SIGLA		D01	D02															
PRESSURE PRESSIONE	A	2	4,2															
	B	6	9															
	C	15	22															
STROKE CORSA	D	1,5	1															
	E	5	5															
	F	8	8															

RETURN SPRING - MOLLA RICHIAMO

Return spring

Molla richiamo

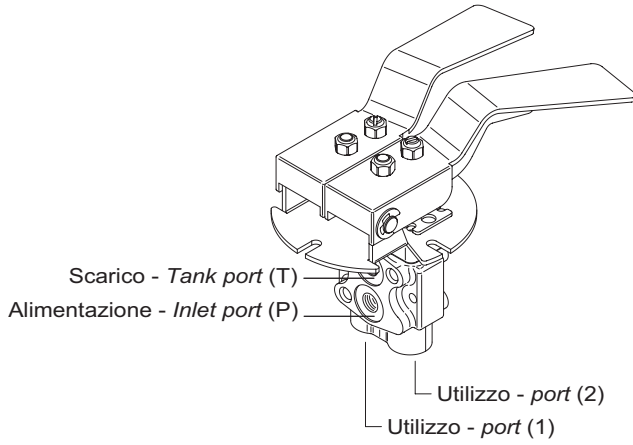
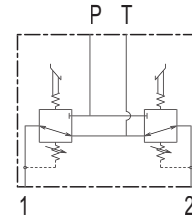


CODE - SIGLA	MA	MB	MC	MD
Preload Precarico	3 kgf 29,5 N	1,4 kgf 14,6 N	7,5 kgf 73,5 N	10 kgf 98 N
End stroke load Carico a fine corsa	4,5 kgf 44 N	2,8 kgf 29,4 N	13,8 kgf 135,5 N	19 kg 186 N

Body classification

Classificazione Corpo

HYDRAULIC DIAGRAM
SCHEMA IDRAULICO



CODE SIGLA	DESCRIPTION DESCRIZIONE	SERVICE FILETTATURA	CODE SIGLA
RA	Standard body	1/4" BSP	G02
	Corpo standard	9/16".18 UNF	U02