

## GENERAL SPECIFICATIONS - CARATTERISTICHE GENERALI

### Standard working conditions

- FLOW RATE ..... **48 GPM**
- PRESSURE RATE ..... **5000 PSI**
- MAX PRESSURE ON (T) ..... **290 PSI**
- OPERATING TEMPERATURE ..... **-25°C / +80°C**
- KINEMATIC VISCOSITY ..... **da 10 a 460 mm<sup>2</sup>/s**
- CONTAMINATION LEVEL ..... **19/16 ISO 4406**
- FILTRATION LEVEL ..... **β 10 > 75**

### Condizioni di lavoro standard

- PORTATA NOMINALE ..... **180 l/min**
- PRESSIONE NOMINALE ..... **350 bar**
- PRESSIONE MAX SULLA LINEA (T) ..... **20 bar**
- TEMPERATURA OPERATIVA ..... **-25°C / +80°C**
- VISCOSITA' CINEMATICA ..... **da 10 a 460 mm<sup>2</sup>/s**
- GRADO DI CONTAMINAZIONE ..... **19/16 ISO 4406**
- GRADO DI FILTRAGGIO ..... **β 10 > 75**

### Technical specifications

- WORKING SECTION NUMBER ..... **1 - 12**
- SPOOL STROKE ..... **0,37 + 0,37 in**
- SPOOLS PITCH ..... **2,2 in**

### Caratteristiche tecniche

- NUMERO SEZIONI DI LAVORO ..... **1 - 12**
- CORSA DELLA SPOLA ..... **9,5 + 9,5 mm**
- INTERASSE STELI ..... **56 mm**

### Fluid compatybility

TYPE OF FLUID (Oil and Solution)	TEMP. (C°)		GASKET	
	min	max	NBR	VITON(*)
Mineral oil HPL (DIN 51524)	-25	+80	•	•
Oil in water emulsion HFA(*)	+5	+55	•	•
Water in oil emulsion HFB(*)	+5	+55	•	•
Polyglycol-based aqueous sol. HFC(*)	-25	+60	•	
Ester of phosphoric acid HCD(*)	-20	+150		•

(\*) : for this application, please contact our technical sales office.  
 NBR : nitrile rubber compatible with mineral-bases oils ASTIM 1  
 VITON : fluorinated elastomer for use at high temperature, compatible with fluids ASTIM 1 and ASTIM 3.

### Compatibilità fluidi

TIPI DI FLUIDI (Oli e Soluzioni)	TEMP. (C°)		GUARNIZIONI	
	min	max	NBR	VITON(*)
Olio minerale HPL (DIN 51524)	-25	+80	•	•
Olio in emulsione acquosa HFA(*)	+5	+55	•	•
Acqua in emulsione oleosa HFB(*)	+5	+55	•	•
Soluzione acquosa in poliglicoli HFC(*)	-25	+60	•	
Esteri di acido fosforico HCD(*)	-20	+150		•

(\*) : previo accordo con il n/s Ufficio Tecnico - Commerciale  
 NBR : miscela nitrilica compatibile con oli a base minerale ASTIM 1  
 VITON : elastomero fluorurato per impieghi ad alta temperatura, compatibile con fluidi ASTIM 1 e ASTIM 3.

### Unit of measure - Conversion factors

Systems / Unit	METRIC	BSP
<b>LENGTH</b>	1 mm = 0,0394 in	1 in = 25,4 mm
<b>MASS</b>	1 kg = 2,205 lb	1 lb = 0,4536 kg
<b>FORCE</b>	1 Nm = 0,1020 kgf	1 kgf = 9,8067 Nm
<b>VOLUME</b>	1 l = 0,2200 gal UK 1 l = 0,2642 gal US	1 gal UK = 4,546 l 1 gal US = 3,785 l
<b>PRESSURE</b>	1 bar = 100000 Pa 1 bar = 14,5 psi	1 Pa = 0,00001 bar 1 psi = 0.0689 bar

### Unità di misura - Fattori conversione

Sistemi / Unità	METRICO	BRITANNICO
<b>LUNGHEZZA</b>	1 mm = 0,0394 in	1 in = 25,4 mm
<b>MASSA</b>	1 kg = 2,205 lb	1 lb = 0,4536 kg
<b>FORZA</b>	1 Nm = 0,1020 kgf	1 kgf = 9,8067 Nm
<b>VOLUME</b>	1 l = 0,2200 gal UK 1 l = 0,2642 gal US	1 gal UK = 4,546 l 1 gal US = 3,785 l
<b>PRESSIONE</b>	1 bar = 100000 Pa 1 bar = 14,5 psi	1 Pa = 0,00001 bar 1 psi = 0.0689 bar

## General index

Order modality . . . . .	pag 4
Dimensions . . . . .	pag 6
Hydraulic specifications . . . . .	pag 8
Typical curves . . . . .	pag 9
Inlet section . . . . .	pag 11
Work section . . . . .	pag 14
Spool type . . . . .	pag 15
Spool actuation . . . . .	pag 17
Spool return action . . . . .	pag 19
Work section type . . . . .	pag 24
Auxiliary valves . . . . .	pag 25
Intermediate sections . . . . .	pag 26
Outlet section . . . . .	pag 31
Features . . . . .	pag 35
Installation and maintenance . . . . .	pag 36

## SECTIONAL VALVE



## DISTRIBUTORE COMPONIBILE

### Indice generale

Modalità di ordinazione . . . . .	pag 4
Dimensioni . . . . .	pag 6
Specifiche idrauliche . . . . .	pag 8
Curve caratteristiche . . . . .	pag 9
Collettore entrata . . . . .	pag 11
Sezione di lavoro . . . . .	pag 14
Tipologia cursore . . . . .	pag 15
Comando cursore . . . . .	pag 17
Richiamo cursore . . . . .	pag 19
Tipologia sezione di lavoro . . . . .	pag 28
Valvole ausiliarie . . . . .	pag 29
Collettori intermedi . . . . .	pag 30
Collettori di scarico . . . . .	pag 35
Accessori . . . . .	pag 38
Installazione e manutenzione . . . . .	pag 39

Order example

Esempio di ordinazione

HC-D12/1

A

IR 009 (150) A G05

B

pag. 11

W001A H101 F001A RP G05 01PA(120) 05PB

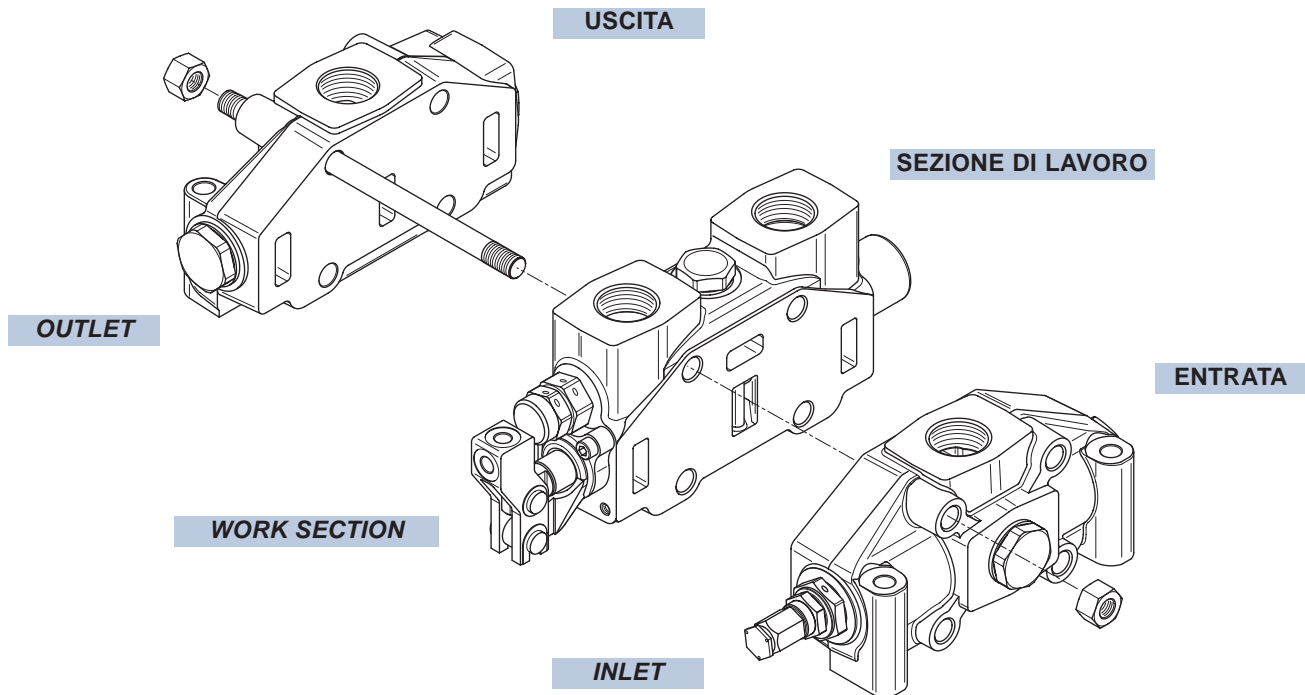
C

pag. 14

TJ A G06

D

pag. 35



**A:** SECTIONAL CONTROL VALVE TYPE

*D12* = product type  
*/1* = number of sections

**B:** INLET ARRANGEMENT

*IR 009* = inlet side and valve type .....page 11  
*150* = setting (bar)  
*A G05* = inlet and thread position

**C:** WORK SECTION ARRANGEMENT

*W001A* = spool .....page 14  
*H101* = spool actuation .....page 17  
*F001A* = spool return action .....page 19  
*RP G05* = type and thread section .....page 28  
*01PA120* = auxiliary valve (port A) .....page 29  
*05PB* = auxiliary valve (port B)

**NOTE:** ordering row C must be repeated for every work section.

**D:** OUTLET ARRANGEMENT

*TJ* = outlet type .....page 35  
*A G06* = outlet and thread position

**A:** TIPOLOGIA DISTRIBUTORE COMPONIBILE

*D12* = tipologia prodotto  
*/1* = numero sezioni di lavoro

**B:** ALLESTIMENTO ENTRATA

*IR 009* = lato entrata e tipologia valvola .....pag. 11  
*150* = taratura (bar)  
*A G05* = posizione ingresso e filettatura

**C:** ALLESTIMENTO SEZIONE DI LAVORO

*W001A* = cursore .....pag. 14  
*H101* = comando cursore .....pag. 17  
*F001A* = richiamo cursore .....pag. 19  
*RP G05* = tipologia e filettatura sezione .....pag. 28  
*01PA120* = valvola ausiliaria (utilizzo A) .....pag. 29  
*05PB* = valvola ausiliaria (utilizzo B)

**NOTA:** le sigle del riferimento C, devono essere ripetute tante volte, quante sono le sezioni che compongono il distributore.

**D:** TIPOLOGIA ALLESTIMENTO USCITA

*TJ* = tipologia uscita .....pag. 35  
*A G06* = posizione scarico e filettatura

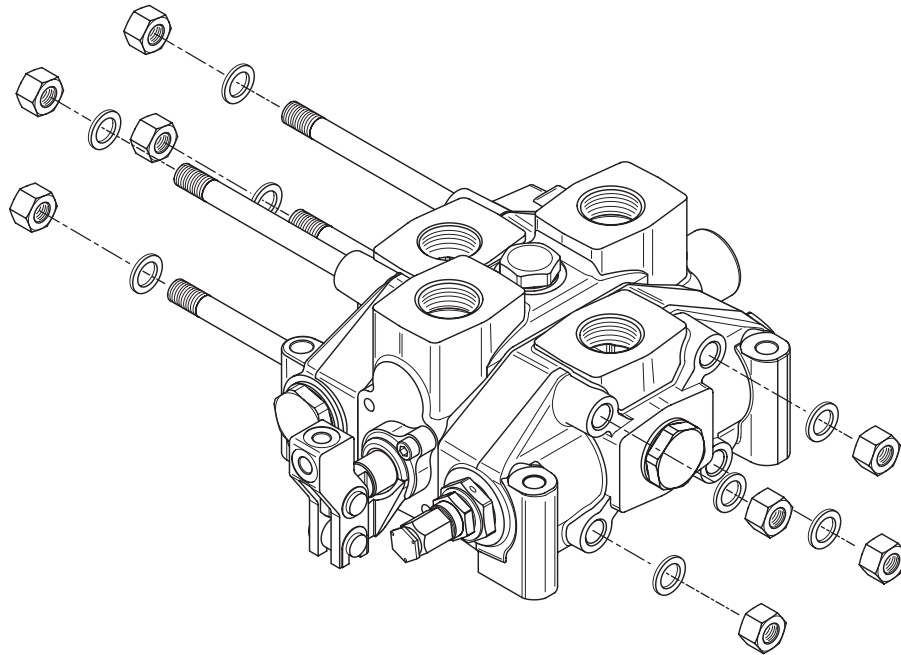
## Assembly specifications

## Caratteristiche di assemblaggio

Tie rod kit allows the correct assembling of HC-D12. Tie rods length depends on number of sections.

Il corretto allestimento del distributore componibile HC-D12 è garantito dal kit tirante caratterizzato dalla lunghezza variabile a seconda del numero delle sezioni.

**Tie rod kit - Kit tirante**



**TIE ROD LENGHT (in) - LUNGHEZZA TIRANTE (mm)**

Type - Tipo	/1	/2	/3	/4	/5	/6	/7	/8	/9	/10	/11	/12
mm	208	264	320	376	432	488	544	600	656	712	768	824
in	8,2	10,4	12,6	14,8	17	19,2	21,4	13,6	25,8	28	30,2	32,4

<b>Tie-rod clamping torque</b>	7,2 Kgf
<b>Coppia serraggio tirante</b>	70 Nm

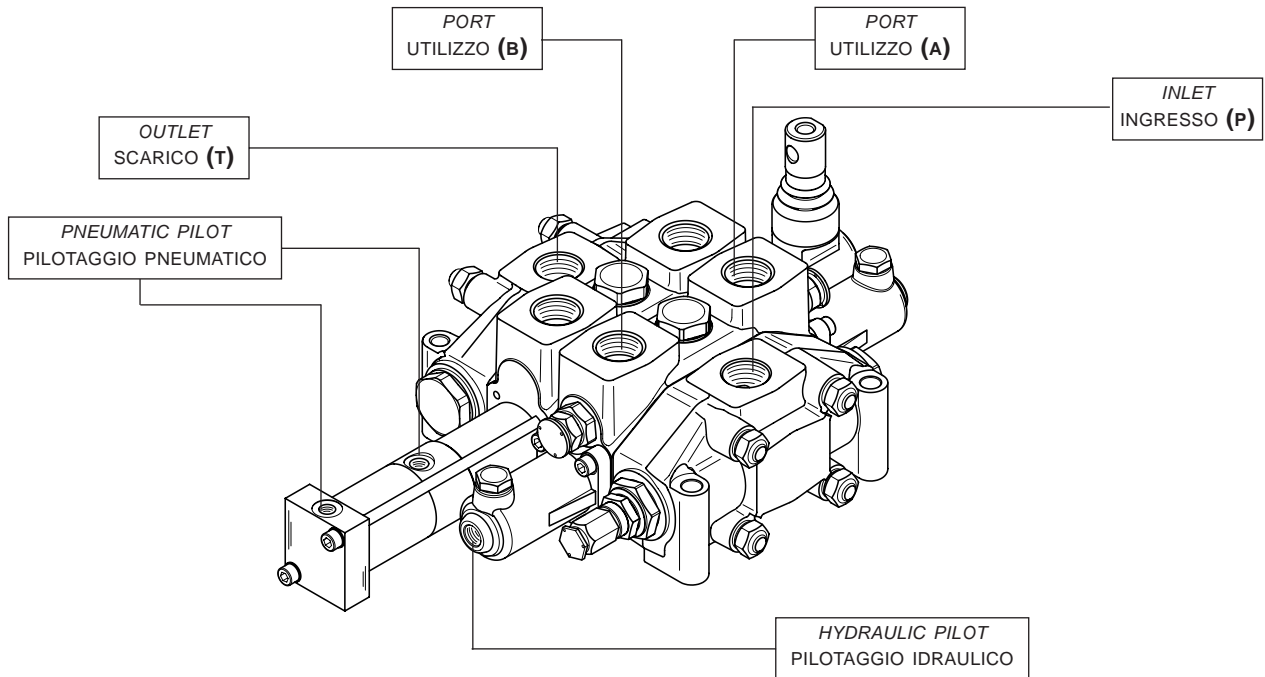
**NOTE:** each valve is assembled with N° 4 tie rod kits including a tie rod, two nuts and two washers.

**NOTA:** ogni distributore è allestito con N° 4 kit tiranti i quali, a loro volta, sono costituiti da un tirante due dadi e due rondelle.

**DIMENSIONS - DIMENSIONI**

**Standard thread**

**Filettature standard**



PORTS UTILIZZI	thread - filettature (BSP) ISO-228	thread - filettature (SAE UN-UNF) ISO-725	floangie (SAE 3000)
<i>Inlet - Ingresso P</i>	G 3/4 - G 1	1"1/6-12 UN	3/4" MA - 3/4" UNC
<i>Ports - Utilizzi A - B</i>	G 3/4 - G 1	1"1/6-12 UN	3/4" MA - 3/4" UNC
<i>Outlet - Scarico T</i>	G 1	1"5/16-12 UN	3/4" MA - 3/4" UNC
<i>Carry-over HPCO</i>	G 1	1"5/16-12 UN	3/4" MA - 3/4" UNC

PORTS UTILIZZI	thread - filettature (BSP) ISO-228
<i>Hydraulic pilot</i> Pilotaggio idraulico	G 1/4 G 1/4
<i>Pneumatic pilot</i> Pilotaggio pneumatico	G 1/8 G 1/8

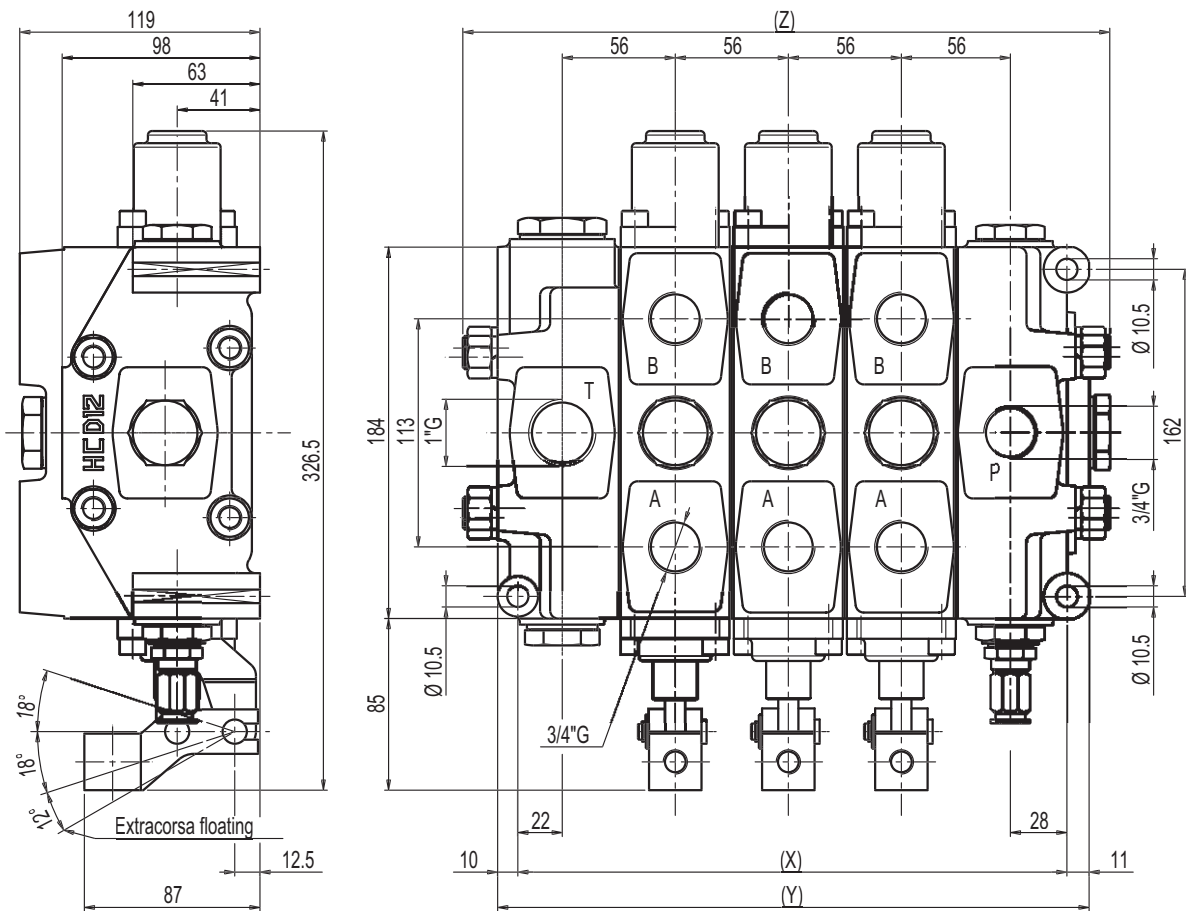
**Ordering codes**

**Sigle di ordinazione**

3/4" BSP	1" BSP	1"1/16 - UN
<b>G05</b>	<b>G06</b>	<b>U05</b>
1"5/16 - UN	SAE3000 3/4"MA	SAE3000 3/4"UNC
<b>U06</b>	<b>S03</b>	<b>S04</b>

Dimensional drawing

Disegno d'ingombro dimensionale



VARIABLE DIMENSIONS - QUOTE VARIABILI

Type - Tipo	/1	/2	/3	/4	/5	/6	/7	/8	/9	/10	/11	/12
X (mm)	162	218	274	330	386	442	498	554	610	666	722	778
X (in)	6,4	8,6	10,8	13	15,2	17,4	19,6	21,8	24	26,2	28,4	30,6
Y (mm)	183	239	295	351	407	463	519	575	631	687	743	799
Y (in)	7,2	9,4	11,6	13,8	16	18,2	20,4	22,6	24,8	27	29,2	31,4

WEIGHTS - PESI

Type - Tipo	/1	/2	/3	/4	/5	/6	/7	/8	/9	/10	/11	/12
Kg	18,4	26	33,6	41,2	48,8	56,4	64	71,6	79,2	86,7	94,3	102
lb	40,5	57,3	74	90,8	107,6	124,4	141,1	157,8	174,6	191,1	208	225

HYDRAULIC SPECIFICATIONS - SPECIFICHE IDRAULICHE

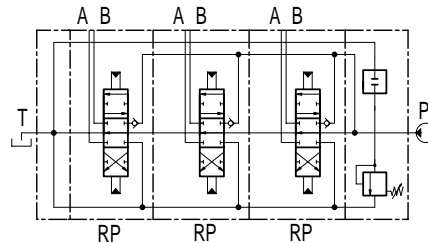
**Parallel circuit**

When the spool is operated it intercepts the switch gallery by diverting the flow of oil to service ports A or B. If two or more spools are actuated at the same time, the oil will power the service port that has the lower load by selecting the path with the least resistance; by throttling the spools, the flow of oil can be divided between two or more service ports.

**Circuito Parallelo**

Il cursore quando viene azionato, intercetta il canale di libera circolazione deviando il flusso d'olio agli utilizzi A e B. Se due o più cursori vengono azionati contemporaneamente, l'olio alimenterà l'utenza con il carico inferiore prediligendo la via con il minimo sforzo; parzializzando i cursori il flusso d'olio può essere ripartito fra due o più utilizzi.

HYDRAULIC SCHEMA - SCHEMA IDRAULICO



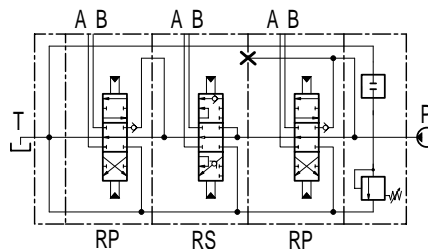
**Serie circuit**

When the spool is operated it intercepts the switch gallery by diverting the flow of oil to service ports A or B. The oil that flows back from the actuator is carried to the switch gallery thus making it available to the service ports downstream from the series section. The pressure drop downstream is added to the pressure drop of the section itself.

**Circuito Serie**

Il cursore quando viene azionato, intercetta il canale di libera circolazione deviando il flusso d'olio agli utilizzi A e B. L'olio che rientra dall'attuatore, viene convogliato nel circuito di libera circolazione rendendolo disponibile per le utenze a valle dell'elemento serie. Le pressioni a valle si sommano con la pressione dell'elemento stesso.

HYDRAULIC SCHEMA - SCHEMA IDRAULICO



**Carry-over connection (HPCO)**

This option, available on all HC-D12, allows the monoblock to feed a second valve, by extending the free flow channel. In this configuration, the valve needs a separated port for the connection to tank.

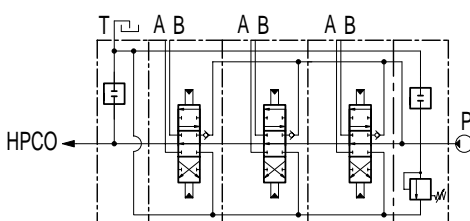
It is possible to transform sectional valve from standard to hpcO version just by ordering the appropriate conic plug 3/8" x 15 (code 413010207).

**Collegamento carry-over (HPCO)**

Questa opzione, di serie sul distributore HC-D12, permette il prolungamento del canale di libera circolazione all'esterno, alimentando così un secondo distributore. Il distributore così configurato necessita di uno scarico per le utenze.

La trasformazione da versione standard a versione con collegamento carry-over hpcO, è possibile ordinando un tappo conico 3/8" x 15 (codice 413010207).

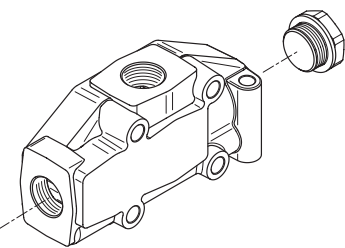
HYDRAULIC SCHEMA (HPCO VERSION)  
SCHEMA IDRAULICO (VERSIONE HPCO)



INLET SECTION WITH HPCO VERSION

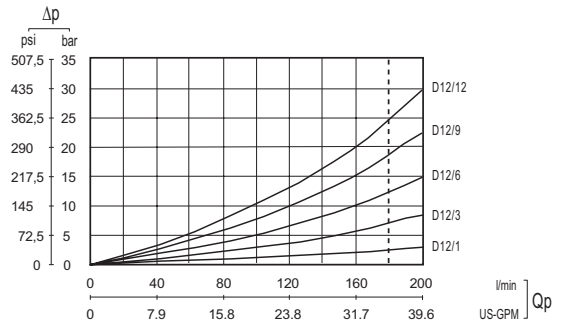
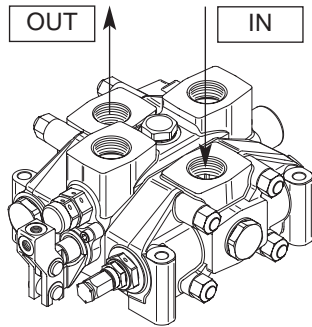
COLLETTORE DI CARICO PREDISPOSTO PER LA DOPPIA USCITA HPCO

CONIC PLUG POSITION  
POSIZIONE TAPPO CONICO  
(413010207)



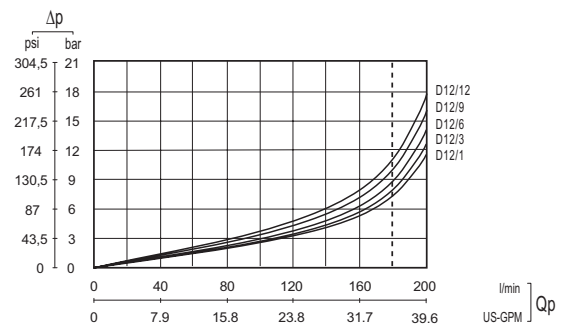
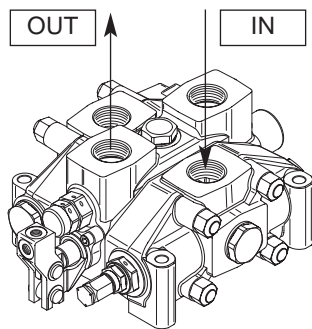
TYPICAL CURVES - CURVE CARATTERISTICHE

Pressure drop (P - T)



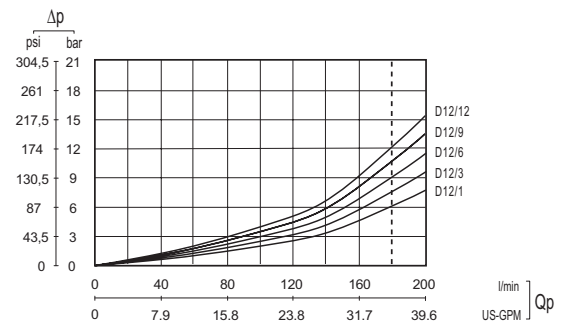
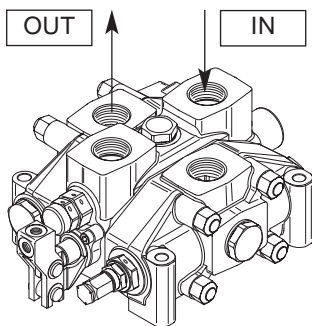
Perdite di carico (P in T)

Pressure drop (P - A/B)



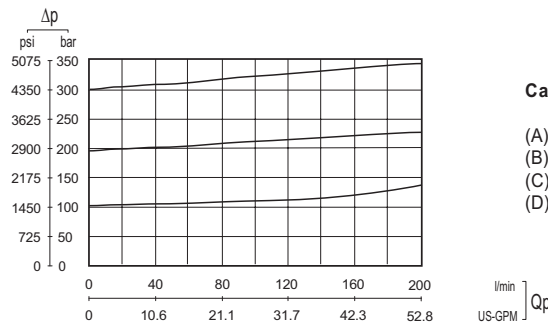
Perdite di carico (P in A/B)

Pressure drop (A/B - T)



Perdite di carico (A/B in T)

Pilot operated relief valve curve



Curva valvola di massima pilotata

Campo di taratura - Setting range

- (A) = 3 / 40 (bar)
- (B) = 41 / 180 (bar)
- (C) = 181 / 250 (bar)
- (D) = 251 / 350 (bar)

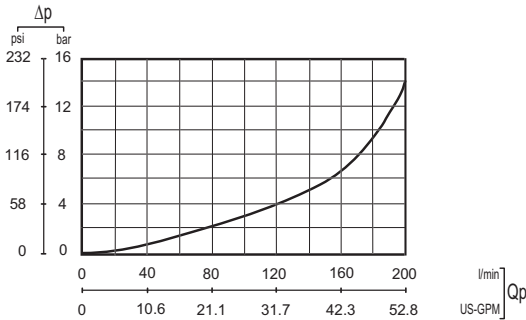
**NOTE:** indicated values have been tested with standard sectional valve and W001A spools.

**NOTA:** i valori indicati sono stati rilevati con un distributore in configurazione standard e cursori W001A.

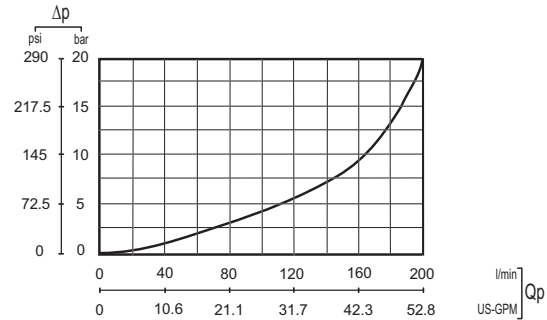


TYPICAL CURVES - CURVE CARATTERISTICHE

**Main anticavitation valve curve**  
Curva valvola anticavitazione generale

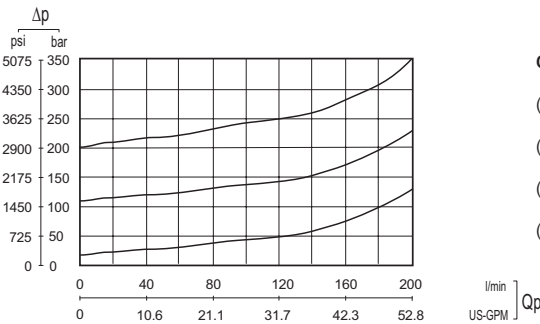


**Anticavitation check valve curve**  
Curva valvola anticavitazione al servizio



**Antishock valve curve**

**Curva valvola antiurto**

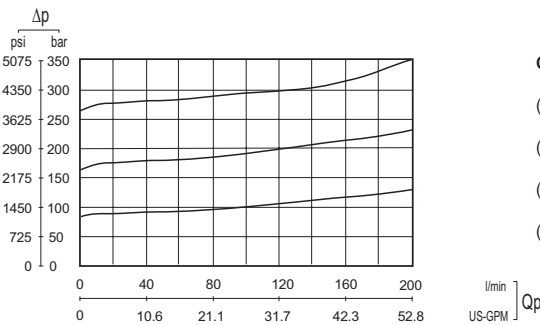


**Campi di taratura - Setting ranges**

- (A) = 0/150 (passaggio - at full flow)  
0-A / 120-A (apertura - at min. flow)
- (B) = 151/230 (passaggio - at full flow)  
121-A / 200-A (apertura - at min. flow)
- (C) = 231/280 (passaggio - at full flow)  
201-A / 250-A (apertura - at min. flow)
- (D) = 281/350 (passaggio - at full flow)  
251-A / 350-A (apertura - at min. flow)

**Combinated valve curve**

**Curva valvola combinata**

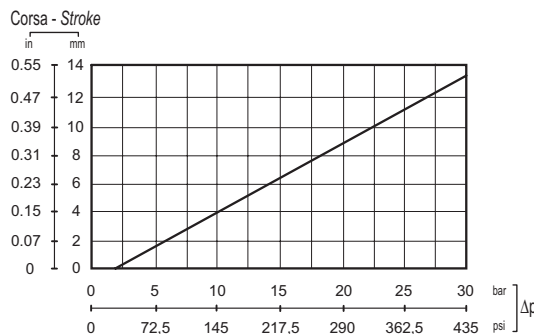


**Campi di taratura - Setting ranges**

- (A) = 30/95 (passaggio - at full flow)  
30-A / 65-A (apertura - at min. flow)
- (B) = 96/150 (passaggio - at full flow)  
66-A / 120-A (apertura - at min. flow)
- (C) = 151/260 (passaggio - at full flow)  
121-A / 230-A (apertura - at min. flow)
- (D) = 261/350 (passaggio - at full flow)  
231-A / 350-A (apertura - at min. flow)

**Hydraulic pilot control curve**

**Curva comando idraulico**



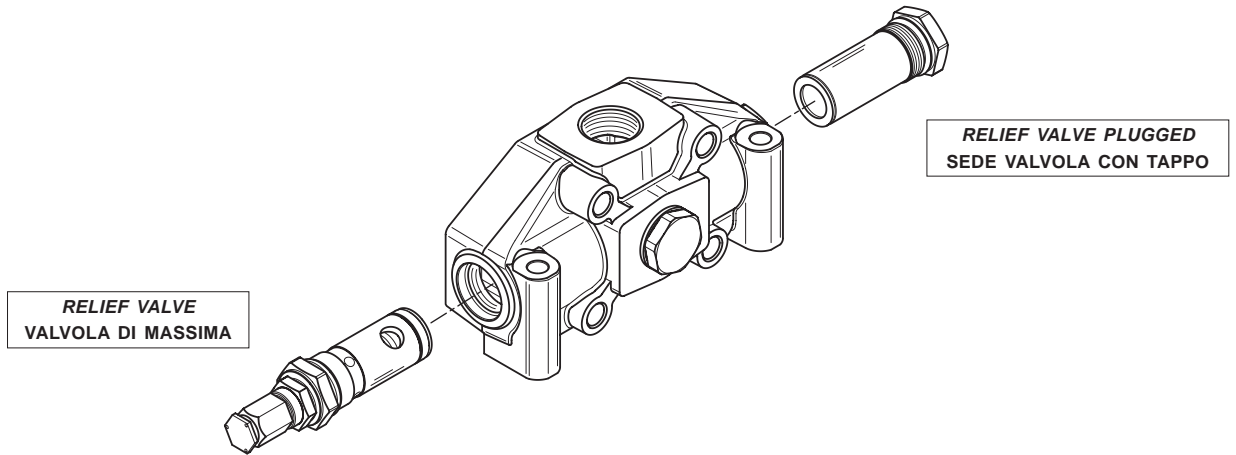
**NOTE:** the graphic show the spool stroke as a function of the pressure operating.

**NOTA:** il grafico presenta lo spostamento del cursore in funzione della pressione di comando.

INLET SECTION - COLLETTORE ENTRATA

Order example

Esempio di ordinazione



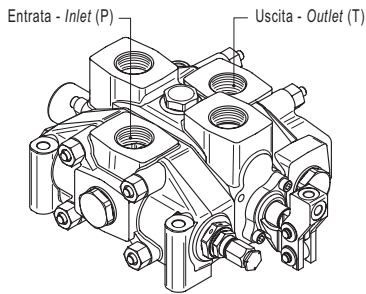
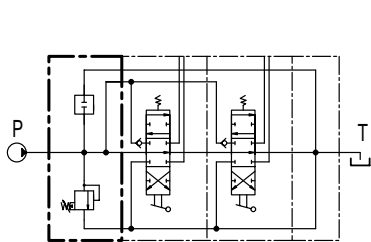
- IR** inlet side .....page 11
- 009** valve arrangement .....page 13
- (150)** setting direct acting pressure valve
- A G05** inlet and thread position .....page 14

- IR** lato alimentazione collettore entrata ...pag. 11
- 009** allestimento valvole .....pag. 13
- (150)** taratura valvola di massima
- A G05** posizione ingresso e filettatura .....pag. 14

Inlet side

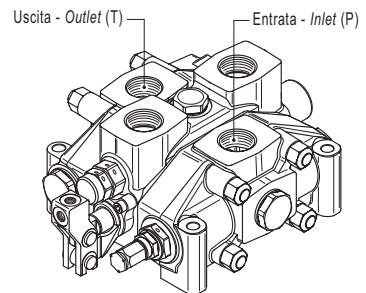
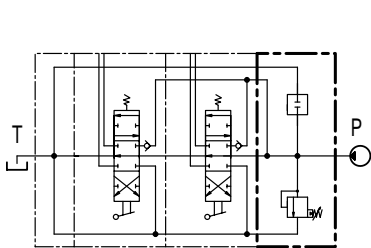
Definizione lato di alimentazione

HYDRAULIC DIAGRAM SCHEMA IDRAULICO	LAYOUT CONFIGURAZIONE	DESCRIPTION + CODE DESCRIZIONE + SIGLA
---------------------------------------	--------------------------	---



LEFT INLET SECTION  
COLLETTORE ENTRATA SINISTRA

**IL**



RIGHT INLET SECTION  
COLLETTORE ENTRATA DESTRA

**IR**

INLET SECTION - COLLETTORE ENTRATA

Valves identification

TYPE TIPO	DESIGN DISEGNO	DIAGRAM SCHEMA	DESCRIPTION DESCRIZIONE
2			Pilot operated pressure relief valve Valvola di massima pressione pilotata
3			Relief valve plugged Sede valvola con tappo
4			Main anticavitation check valve Valvola anticavitazione generale
5			2 stage pilot operated relief valve Valvola di massima con 2° stadio di pressione
6			Externally piloted valve Valvola con pilotaggio esterno

Classificazione valvole

TYPE TIPO	DESIGN DISEGNO	DIAGRAM SCHEMA	DESCRIPTION DESCRIZIONE
7			Solenoid dumper valve (12 Vdc) Valvola di pilotaggio esterno elettrica (12 Vdc)
8			Solenoid dumper valve (24 Vdc) Valvola di pilotaggio esterno elettrica (24 Vdc)
9			Solenoid dumper valve (26 Vdc) Valvola di pilotaggio esterno elettrica (26 Vdc)
11			Plug with pressure gauge connection Sede valvola con tappo attacco manometro

Valve arrangement

Example - Esempio: 009 = 2A-3B

Pressure relief valve in port A side  
Valvola di max in utilizzo A

Plug replaces pressure relief valve in port B side  
Tappo sostituisce v. max in utilizzo B

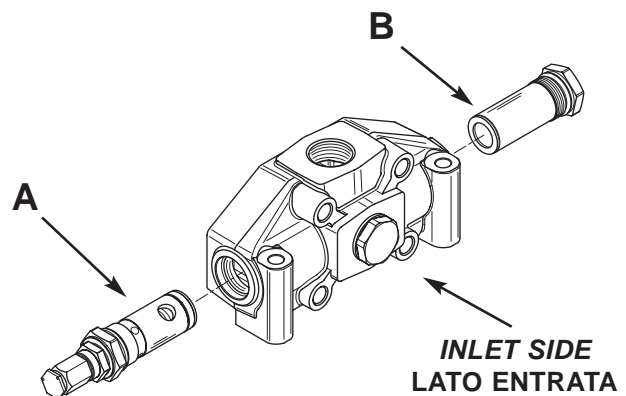
The code identifies: with a number, the type of valve; with a letter, its position on the inlet section.

(A) = spool action side  
(B) = spool return action side

La sigla identifica: con un numero il tipo di valvola con la lettera la sua posizione sul collettore di entrata.

(A) = lato comando cursore  
(B) = lato richiamo cursore

Allestimento valvole



Valves combination

Combinazione valvole

<b>009</b>	<b>010</b>	<b>011</b>	<b>012</b>	<b>013</b>	<b>014</b>	<b>016</b>	<b>018</b>	<b>019</b>	<b>020</b>	<b>021</b>	<b>022</b>	<b>023</b>	<b>024</b>
2A-3B	2A-4B	2A-6B	2A-7B	2A-8B	2A-9B	2A-11B	3A-2B	3A-3B	3A-4B	3A-5B	3A-6B	3A-7B	3A-8B
<b>025</b>	<b>027</b>	<b>029</b>	<b>030</b>	<b>031</b>	<b>032</b>	<b>033</b>	<b>034</b>	<b>035</b>	<b>037</b>	<b>038</b>	<b>039</b>	<b>040</b>	<b>041</b>
3A-9B	3A-11B	4A-2B	4A-3B	4A-5B	4A-6B	4A-7B	4A-8B	4A-9B	4A-11B	5A-3B	5A-4B	5A-6B	5A-7B
<b>042</b>	<b>043</b>	<b>045</b>	<b>047</b>	<b>048</b>	<b>049</b>	<b>050</b>	<b>052</b>	<b>054</b>	<b>055</b>	<b>056</b>	<b>057</b>	<b>059</b>	<b>061</b>
5A-8B	5A-3B	5A-11B	6A-2B	6A-3B	6A-4B	6A-5B	6A-11B	7A-2B	7A-3B	7A-4B	7A-5B	7A-11B	8A-2B
<b>062</b>	<b>063</b>	<b>064</b>	<b>066</b>	<b>068</b>	<b>069</b>	<b>070</b>	<b>071</b>	<b>073</b>	<b>085</b>	<b>086</b>	<b>087</b>	<b>088</b>	<b>089</b>
8A-3B	8A-4B	8A-5B	8A-11B	9A-2B	9A-3B	9A-4B	9A-5B	9A-11B	11A-2B	11A-3B	11A-4B	11A-5B	11A-6B
<b>090</b>	<b>091</b>	<b>092</b>											
11A-7B	11A-8B	11A-9B											

Inlet and thread available

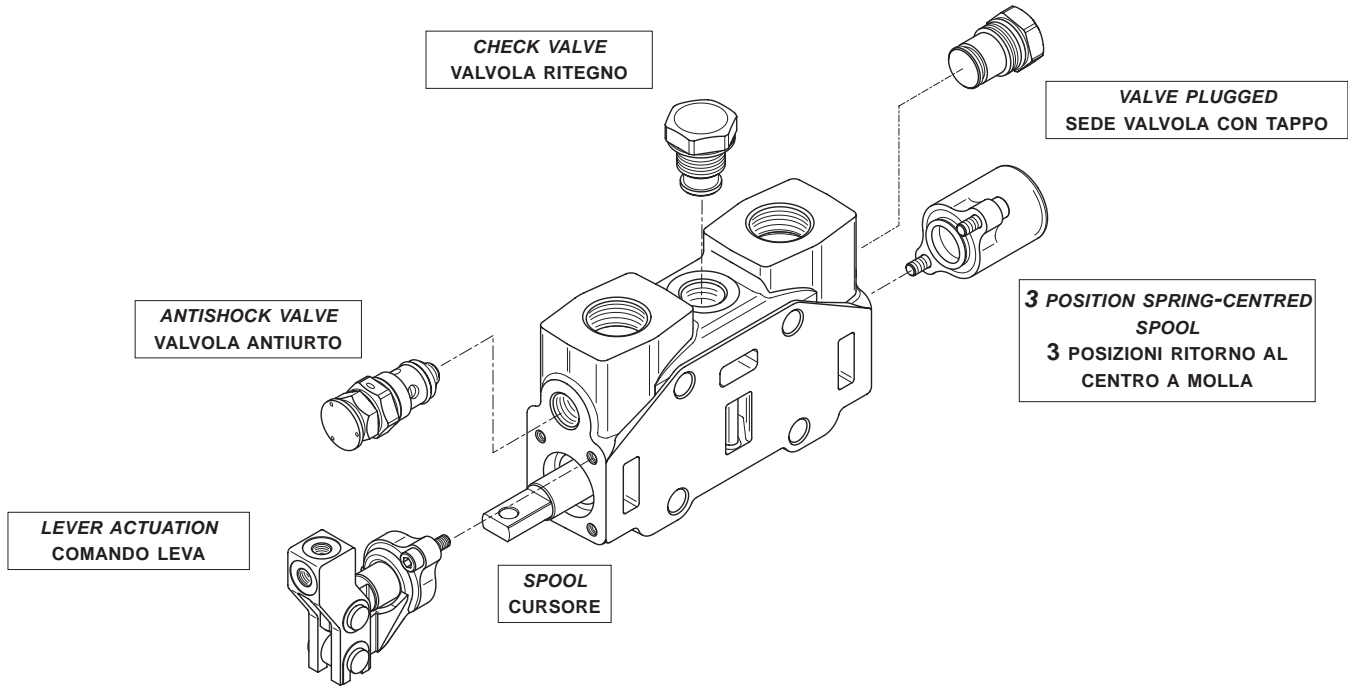
Tipologia ingresso e filettatura

<b>A</b>	Upper inlet Ingresso superiore	<b>G05</b> <b>G06</b> <b>U05</b> <b>S03</b> <b>S04</b>	
	Upper inlet - P1 with pressure-gauge connection 1/4" BSP Ingresso superiore - P1 con riduzione attacco manometro 1/4"	<b>G05</b> <b>G06</b> <b>U05</b> <b>S03</b> <b>S04</b>	
<b>C</b>	Central side inlet Ingresso laterale centrale	<b>G05</b> <b>G06</b> <b>U05</b> <b>S03</b> <b>S04</b>	
	Central side inlet - P1 with pressure-gauge connection 1/4" BSP Ingresso laterale centrale - P1 con riduzione attacco manometro 1/4"	<b>G05</b> <b>G06</b> <b>U05</b> <b>S03</b> <b>S04</b>	

WORK SECTION - SEZIONE DI LAVORO

Order example

Esempio di ordinazione



<b>W001A</b>	spool type	.....page 14
<b>H101</b>	spool actuation type	.....page 17
<b>F001A</b>	spool return action type	.....page 19
<b>RP G05</b>	type and thread section	.....page 28
<b>01PA</b>	auxiliary valve (port A)	.....page 29
<b>(120)</b>	setting (port A)	
<b>05PB</b>	auxiliary valve (port B)	

<b>W001A</b>	tipologia cursore	.....pag. 14
<b>H101</b>	tipologia comando cursore	.....pag. 17
<b>F001A</b>	tipologia richiamo cursore	.....pag. 19
<b>RP G05</b>	tipologia sezione e filettatura	.....pag. 28
<b>01PA</b>	valvola ausiliaria (utilizzo A)	.....pag. 29
<b>(120)</b>	taratura (utilizzo A)	
<b>05PB</b>	valvola ausiliaria (utilizzo B)	

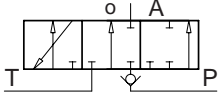
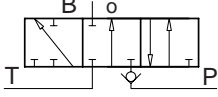
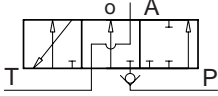
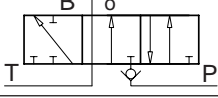
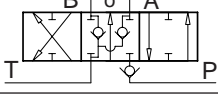
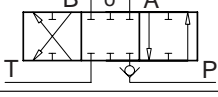
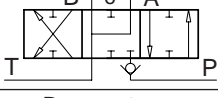
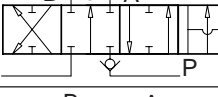
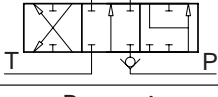
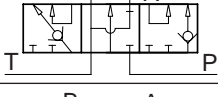
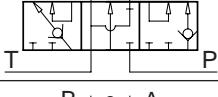
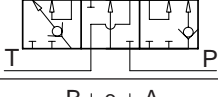
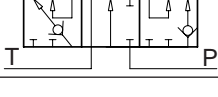
Spools identification

Classificazione dei cursori

HYDRAULIC SCHEMA SCHEMA IDRAULICO	CIRCUIT DESCRIPTION DESCRIZIONE CIRCUITO	CODE SIGLA
	3 positions double-acting 3 posizioni doppio effetto	<b>W001</b>
	3 positions double-acting A and B to tank 3 posizioni doppio effetto A e B a scarico	<b>W002</b>
	3 positions double-acting A to tank B blocked 3 posizioni doppio effetto A scarico B bloccato	<b>W003</b>
	3 positions double-acting A blocked B to tank 3 posizioni doppio effetto A bloccato B scarico	<b>W004</b>

## Spools identification

## Classificazione cursori

	<p>3 positions single-acting on A 3 posizioni semplice effetto in A</p>	<b>W005</b>
	<p>3 positions single-acting on B 3 posizioni semplice effetto in B</p>	<b>W006</b>
	<p>3 positions single-acting on A (A to tank) 3 posizioni semplice effetto in A (A a scarico)</p>	<b>W007</b>
	<p>3 positions single-acting on B (B to tank) 3 posizioni semplice effetto in B (B a scarico)</p>	<b>W008</b>
	<p>3 positions double-acting with anticavitation valves 3 posizioni doppio effetto con valvole anticavitazione</p>	<b>W009</b>
	<p>3 positions double-acting switch port closed (A and B blocked) 3 posizioni doppio effetto senza passaggio in O (A e B bloccati)</p>	<b>W010</b>
	<p>3 positions double-acting switch port closed (A and B to tank) 3 posizioni doppio effetto senza passaggio in O (A e B scarico)</p>	<b>W011</b>
	<p>4 positions double-acting with float in the 4<sup>th</sup> position 4 posizioni doppio effetto (4° posizione flottante)</p>	<b>W012</b>
	<p>3 positions double-acting regenerative 3 posizioni doppio effetto rigenerativo</p>	<b>W013</b>
	<p>3 positions double-acting series 3 posizioni doppio effetto serie</p>	<b>W015</b>
	<p>3 positions double-acting series A and B to tank 3 posizioni doppio effetto serie A e B a scarico</p>	<b>W016</b>
	<p>3 positions double-acting series A to tank B blocked 3 posizioni doppio effetto serie A a scarico B bloccato</p>	<b>W017</b>
	<p>3 positions double-acting series B to tank A blocked 3 posizioni doppio effetto serie A bloccato B a scarico</p>	<b>W018</b>

**NOTE:** W012, and W013 spools need a special machining on the valve body.

**NOTA:** l'impiego dei cursori W012, W013 richiede l'utilizzo di un corpo con lavorazione speciale.

## SPOOL TYPE - TIPOLOGIA CORSORE

### Spool type

### Definizione cursore

**STANDARD** - STANDARD

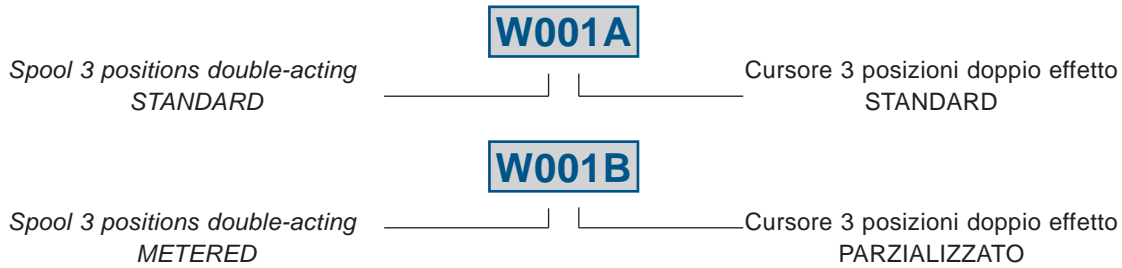
**METERED** - PARZIALIZZATO

**A**

**B**

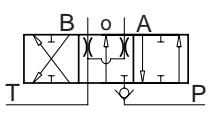
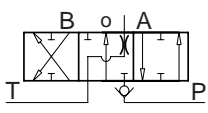
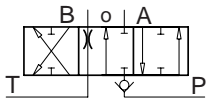
### Spool identification example

### Esempio di classificazione di un cursore



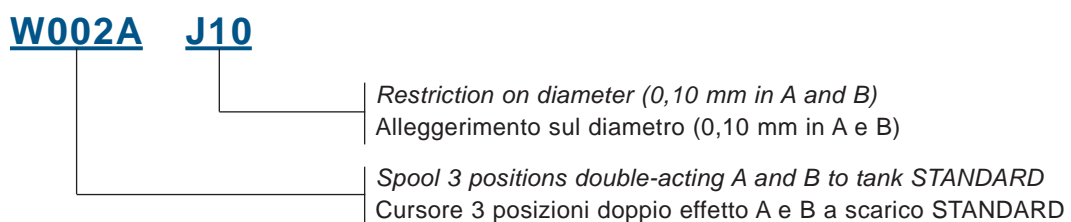
### Spools with restricted service ports

### Cursori con utilizzi a scarico controllato

HYDRAULIC SCHEMA SCHEMA IDRAULICO	CIRCUIT CIRCUITO	RESTRICTION ON DIAMETER (MM) ALLEGGERIMENTO SUL DIAMETRO (mm)	CODE SIGLA	SECTION (MM <sup>2</sup> ) SEZIONE (mm <sup>2</sup> )
	A-B IN T	0,10	<b>J10</b>	3,45
		0,15	<b>J15</b>	5,17
		0,20	<b>J20</b>	6,88
	A IN T	0,10	<b>K10</b>	3,45
		0,15	<b>K15</b>	5,17
		0,20	<b>K20</b>	6,88
	B IN T	0,10	<b>Y10</b>	3,45
		0,15	<b>Y15</b>	5,17
		0,20	<b>Y20</b>	6,88

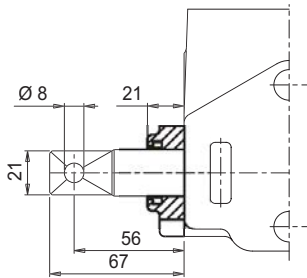
### Order example

### Esempio di ordinazione



**Spool actuation identification**

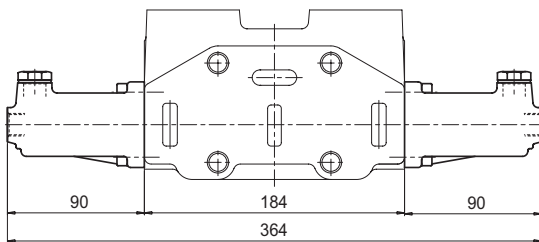
**DIMENSIONS - DIMENSIONI**



**DESCRIPTION - DESCRIZIONE**

**Control without lever**  
**Comando senza leva**

**DIMENSIONS - DIMENSIONI**

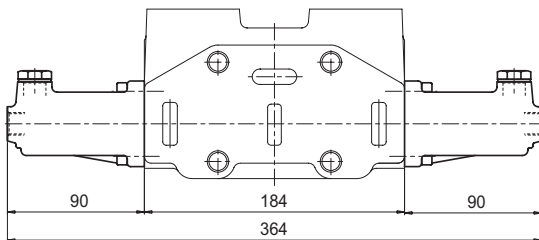


**DESCRIPTION - DESCRIZIONE**

**Hydraulic actuation**  
**Comando idraulico**

**NOTE:** leave out the spool return action code

**DIMENSIONS - DIMENSIONI**

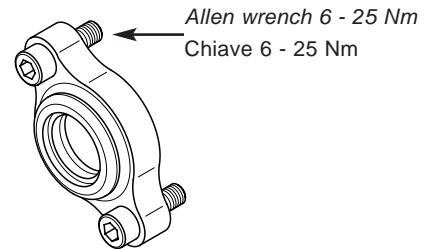


**DESCRIPTION - DESCRIZIONE**

**Hydraulic actuation with cast.iron end caps**  
**Comando idraulico con cappellotti in ghisa**

**NOTE:** leave out the spool return action code

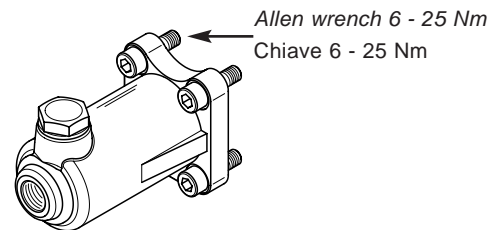
**CLAMPING TORQUE - COPPIE SERRAGGIO**



**ORDERING CODE - SIGLA DI ORDINAZIONE**

**H004**

**CLAMPING TORQUE - COPPIE SERRAGGIO**

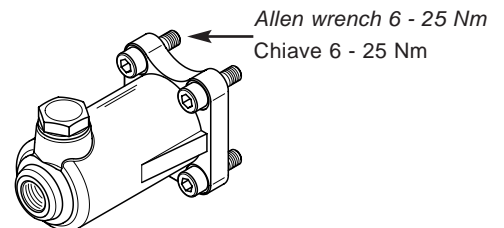


**ORDERING CODE - SIGLA DI ORDINAZIONE**

**H005**

**NOTA:** omettere la sigla del richiamo cursore

**CLAMPING TORQUE - COPPIE SERRAGGIO**



**ORDERING CODE - SIGLA DI ORDINAZIONE**

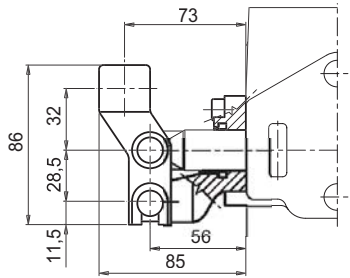
**H006**

**NOTA:** omettere la sigla del richiamo cursore



SPOOL ACTUATION - COMANDO CURSORE

DIMENSIONS - DIMENSIONI

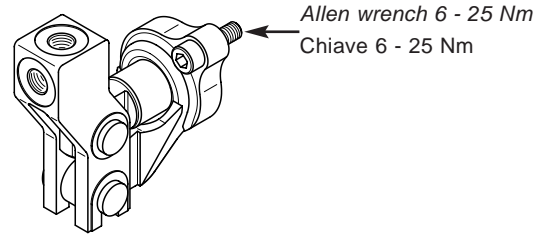


DESCRIPTION - DESCRIZIONE

**Unprotected lever**  
Comando leva non protetta

**Unprotected lever rotated 180°**  
Comando leva non protetta ruotato di 180°

CLAMPING TORQUE - COPPIE SERRAGGIO

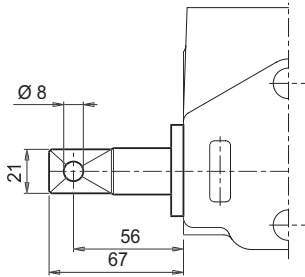


ORDERING CODE - SIGLA DI ORDINAZIONE

**H101**

**H102**

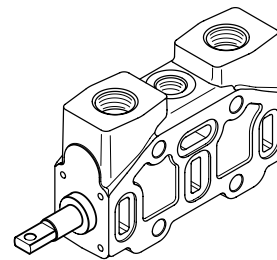
DIMENSIONS - DIMENSIONI



DESCRIPTION - DESCRIZIONE

**Male clevis end**  
Predisposizione comando cavo stelo fresato

CLAMPING TORQUE - COPPIE SERRAGGIO



ORDERING CODE - SIGLA DI ORDINAZIONE

**H117**

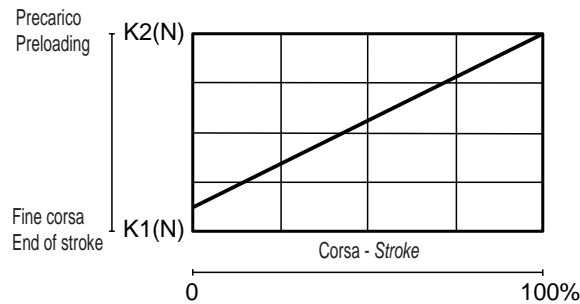
**SPOOL ACTUATION - COMANDO CORSO**

**Springs load values**

**Definizione valori carico molle**

Spool return kits have three different spring types; following the codes depending on spring loads:

I kit richiamo cursore si differenziano in tre tipologie di molle, a seconda del valore di carico:



**STANDARD SPRING**  
**MOLLA STANDARD**

**A**

Preloading - Prearico  
**151 N**  
End of stroke - Fine corsa  
**186,4 N**

**SOFT SPRING**  
**MOLLA TENERA**

**B**

Preloading - Prearico  
**112,8 N**  
End of stroke - Fine corsa  
**141,2 N**

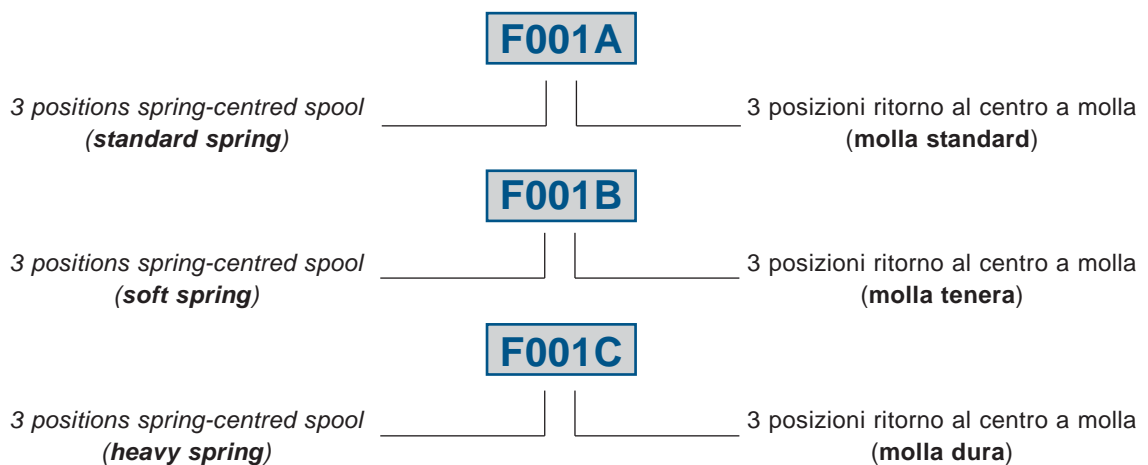
**HEAVY SPRING**  
**MOLLA DURA**

**C**

Preloading - Prearico  
**253 N**  
End of stroke - Fine corsa  
**430,6 N**

**Spool return kit identification example**

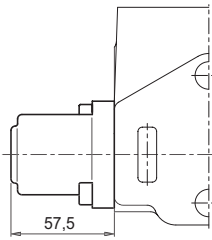
**Esempio di classificazione di un richiamo cursore**



**SPOOL RETURN ACTION - RICHIAMO CURSORE**

**Spools return identification**

**DIMENSIONS - DIMENSIONI**

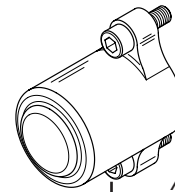


**DESCRIPTION - DESCRIZIONE**

**3 positions spring-centred spool**  
3 posizioni ritorno al centro a molla



**COPPIE SERRAGGIO - CLAMPING TORQUE**



Allen wrench 6 - 25 Nm  
Chiave 6 - 25 Nm

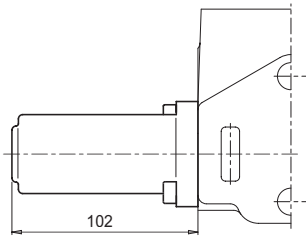
**ORDERING CODE - SIGLA DI ORDINAZIONE**

**F001A**

**F001B**

**F001C**

**DIMENSIONS - DIMENSIONI**

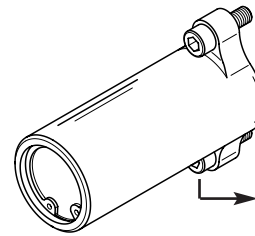


**DESCRIPTION - DESCRIZIONE**

**3 positions spring-centred spool detent in A and B**  
3 posizioni ritorno al centro a molla ritenuta in A e B



**COPPIE SERRAGGIO - CLAMPING TORQUE**



Allen wrench 6 - 25 Nm  
Chiave 6 - 25 Nm

**SIGLA DI ORDINAZIONE - ORDERING CODE**

**F002A**

**3 positions spring-centred spool detent in A**  
3 posizioni ritorno al centro a molla ritenuta in A



**F003A**

**3 positions spring-centred spool detent in B**  
3 posizioni ritorno al centro a molla ritenuta in B



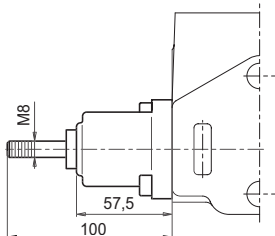
**F004A**

**4 positions spring-centred spool detent in 4th position**  
4 posizioni ritorno al centro a molla ritenuta in 4° posizione



**F005A**

**DIMENSIONS - DIMENSIONI**

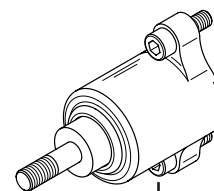


**DESCRIPTION - DESCRIZIONE**

**3 positions spring-centred spool prearrangement dual command**  
3 posizioni ritorno al centro a molla predisposizione doppio comando



**CLAMPING TORQUE - COPPIE SERRAGGIO**



Allen wrench 6 - 25 Nm  
Chiave 6 - 25 Nm

**ORDERING CODE - SIGLA DI ORDINAZIONE**

**F013A**

**F013B**

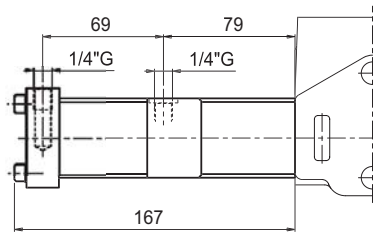
**F013C**

SPOOL RETURN ACTION - RICHIAMO CORSO

Pneumatic control classification

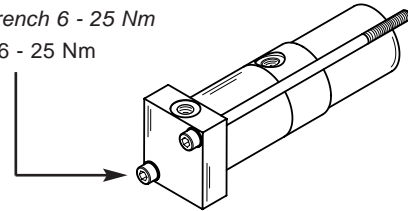
Classificazione comando pneumatico

DIMENSIONS - DIMENSIONI



CLAMPING TORQUE - COPPIE SERRAGGIO

Allen wrench 6 - 25 Nm  
Chiave 6 - 25 Nm



DESCRIPTION - DESCRIZIONE

ORDERING CODES - SIGLE DI ORDINAZIONE

**Pneumatic control ON - OFF**  
Comando pneumatico ON - OFF



**F020A**

**Pneumatic control ON - OFF rotated 180°**  
Comando pneumatico ON - OFF ruotato di 180°



**F021A**

**Proportional pneumatic control**  
Comando pneumatico Proporzionale



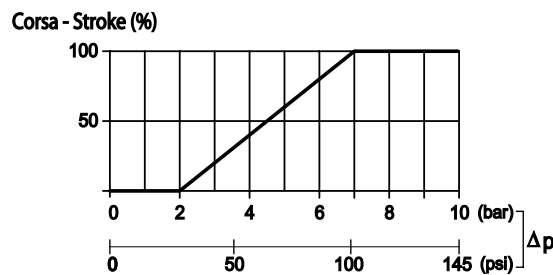
**F022A**

**Proportional pneumatic control rotated 180°**  
Comando pneumatico Proporzionale ruotato di 180°



**F023A**

PROPORTIONAL PNEUMATIC CONTROL SPECIFICATIONS  
CARATTERISTICHE COMANDO PNEUMATICO PROPORZIONALE



The graphic shows the spool stroke as a function of the pneumatic pressure operating.

Il grafico presenta lo spostamento del cursore in funzione della pressione pneumatica di comando.

**SPOOL RETURN ACTION - RICHIAMO CURSORE**

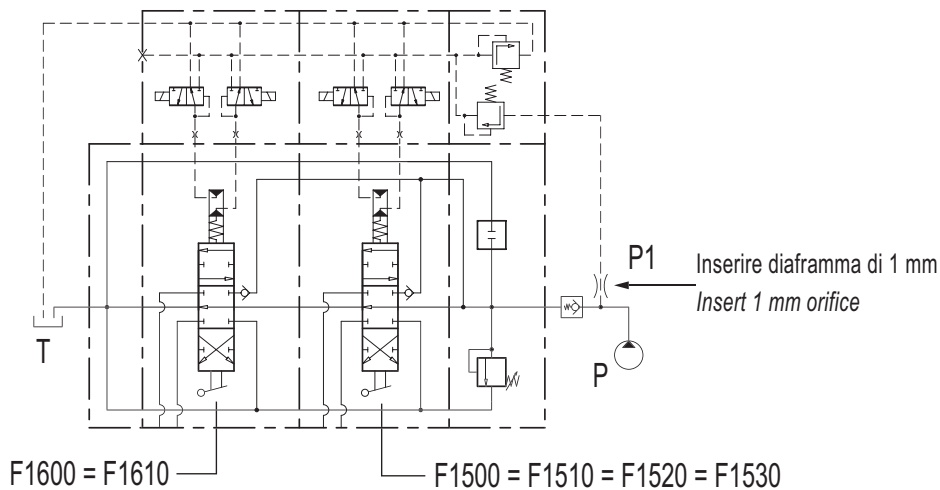
**Electrohydraulic control specifications**  
**Caratteristiche comando elettroidraulico**

<b>MAX INLET PRESSURE</b> PRESSIONE MAX IN INGRESSO	<b>REDUCED PRESSURE</b> PRESSIONE RIDOTTA	<b>BACK PRESSURE ON T</b> CONTROPRESSIONE SU T
350 bar	16 bar	3 bar
<b>FILTERING DEGREE</b> GRADO DI FILTRAZIONE	<b>RACOMMENDED PILOT PIPE SIZE</b> TUBAZIONI DI PILOTAGGIO CONSIGLIATE	<b>TEMPERATURE RANGE</b> CAMPO DI TEMPERATURA
25 µ assoluti	Ø 6 mm - 1/4"BSP	-20° +80°

**Electrohydraulic ON-OFF control with fixed pressure reducing valve**  
**Comando elettroidraulico ON-OFF con valvola riduttrice**

*It is suitable to have an 8 bar backpressure on the free flow channel to make the system working.*

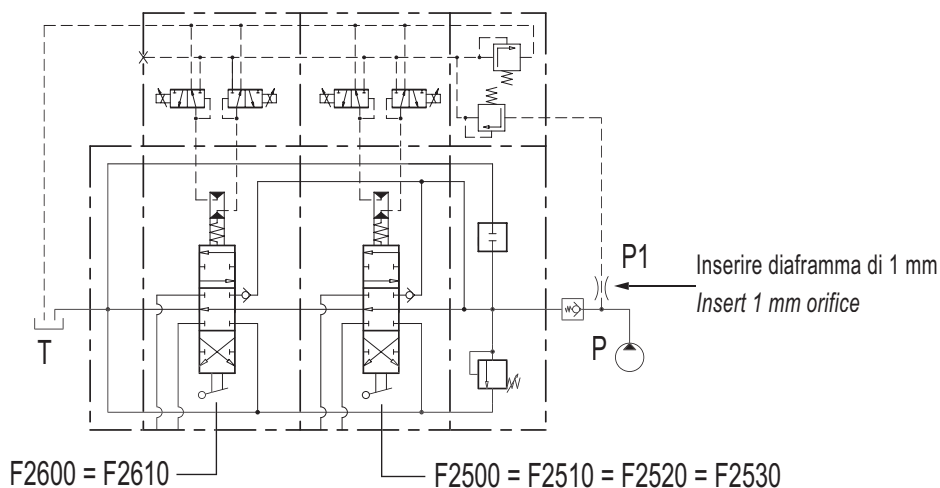
Garantire una resistenza di almeno 8 bar sul canale di neutro per il corretto funzionamento del sistema.



**Electrohydraulic Proportional control with fixed pressure reducing valve**  
**Comando Elettroidraulico Proporzionale con valvola riduttrice**

*It is suitable to have an 8 bar backpressure on the free flow channel to make the system working.*

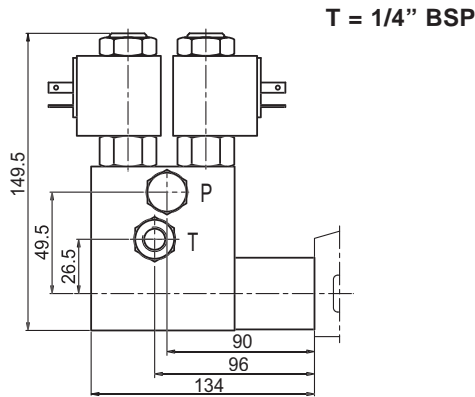
Garantire una resistenza di almeno 8 bar sul canale di neutro per il corretto funzionamento del sistema.



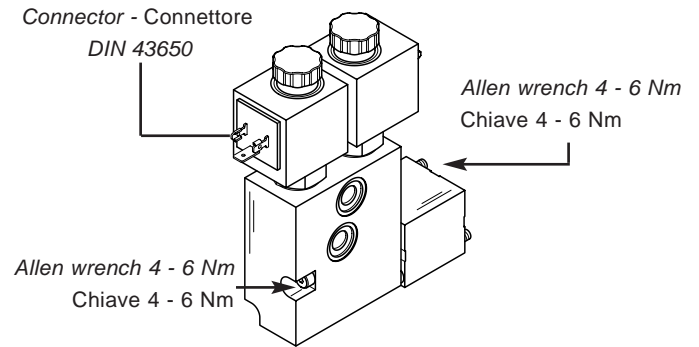
**Electrohydraulic control  
ON-OFF identification**

**Classificazione comandi  
elettroidraulici ON-OFF**

**DIMENSIONS - DIMENSIONI**



**CLAMPING TORQUE - COPPIE DI SERRAGGIO**



**DESCRIPTION - DESCRIZIONE**

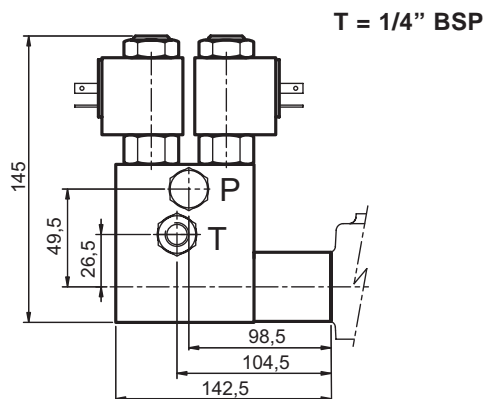
**3 positions  
electrohydraulic control ON - OFF  
3 posizioni  
comando elettroidraulico ON - OFF**

**ORDERING CODES - SIGLE DI ORDINAZIONE**

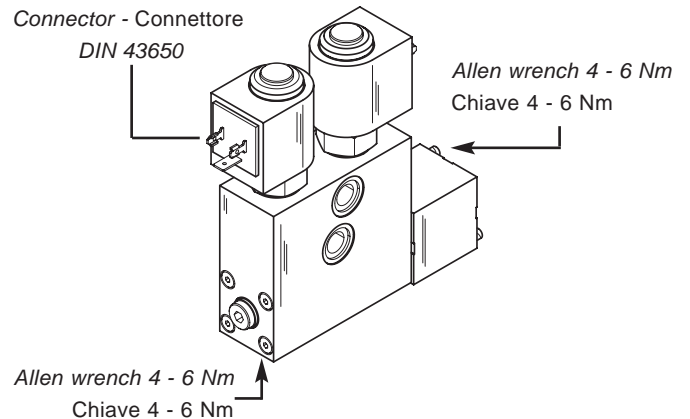
**(12 VDC)**  
**F0600**  
19 W - 1,58 A

**(24 VDC)**  
**F0610**  
19 W - 0,81 A

**DIMENSIONS - DIMENSIONI**



**CLAMPING TORQUE - COPPIE DI SERRAGGIO**



**DESCRIPTION - DESCRIZIONE**

**3 positions electrohydraulic control ON - OFF  
(stackable with Proportional control)  
3 posizioni comando elettroidraulico ON - OFF  
(abbinabile al Comando Proporzionale)**

**ORDERING CODES - SIGLE DI ORDINAZIONE**

**(12 VDC)**  
**F1600**  
19 W - 1,58 A

**(24 VDC)**  
**F1610**  
19 W - 0,81 A

*Electrohydraulic ON-OFF control stackable with electrohydraulic proportional control (F2600 = F2610)  
Control kit already includes orifices to make spool displacement more gradual.*

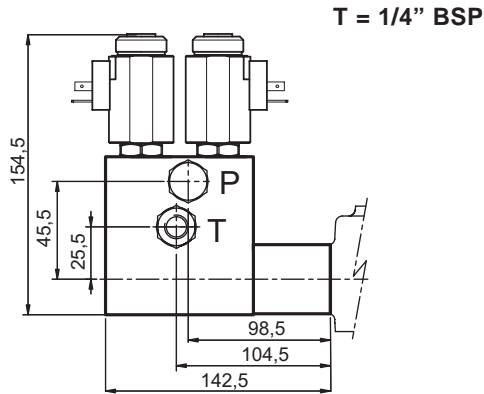
Comando elettroidraulico ON-OFF abbinabile al comando Elettroidraulico Proporzionale (F2600 = F2610).  
Il comando è già dotato di strozzatori calibrati per adolcire la commutazione del cursore.

## SPOOL RETURN ACTION - RICHIAMO CURSORE

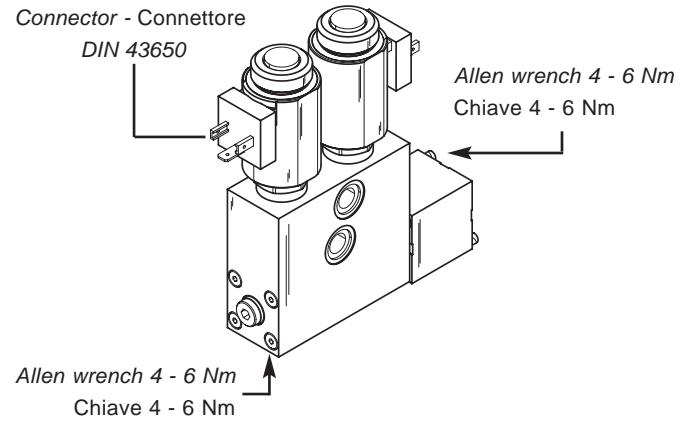
### Electrohydraulic control Proportional identification

### Classificazione comandi elettroidraulici Proporzionali

#### DIMENSIONS - DIMENSIONI



#### CLAMPING TORQUE - COPPIE DI SERRAGGIO



#### DESCRIPTION - DESCRIZIONE

**3 positions**  
**electrohydraulic control PROPORTIONAL**  
**3 posizioni**  
**comando elettroidraulico PROPORZIONALE**

#### ORDERING CODES - SIGLE DI ORDINAZIONE

(12 VDC)

**F2600**

(24 VDC)

**F2610**

*Proportional control kit, mechanically retrooperated, allows the maximum precision of positioning, limiting the hysteresis.*

*The control is operated with PWM control of the current. PWM frequency suggested: 60-80 Hz.*

Il comando elettroidraulico proporzionale, retroazionato meccanicamente, consente la massima precisione di posizionamento, limitando l'isteresi.

Il comando va azionato con controllo PWM della corrente. Frequenza PWM consigliata: 60-80 Hz.

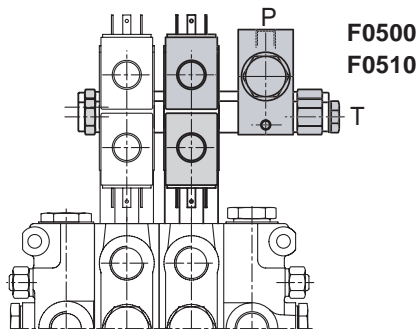
#### REGULATION CURRENTS - CORRENTI DI REGOLAZIONE

Nominal voltage (V) Tensione nominale (V)	Resistance - Resistenza (R <sub>20</sub> ) (Ohm)	Current - Corrente (min) (A)	Current - Corrente (max) (A)
12 VDC	3,7	0,9	1,7
24 VDC	15,5	0,45	0,85

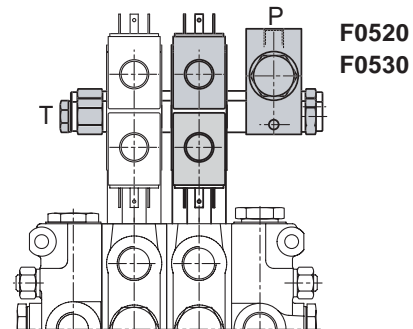
**Electrohydraulic control with fixed pressure reducing valve identification**

**Classificazione comandi elettroidraulici con valvola riduttrice**

**DIMENSIONS - DIMENSIONI**



**F0500  
F0510**



**F0520  
F0530**

**P - T = 1/4" BSP**

**DESCRIPTION - DESCRIZIONE**

**Electrohydraulic control ON - OFF  
(fixed pressure reducing valve) P-T inlet inside  
Comando elettroidraulico ON - OFF  
(valvola riduttrice pressione fissa) P-T lato entrata**

**ORDERING CODES - SIGLE DI ORDINAZIONE**

**(12 VDC)  
F0500**  
19 W - 1,58 A

**(24 VDC)  
F0510**  
19 W - 0,81 A

**Electrohydraulic control ON - OFF  
(fixed pressure reducing valve) P inlet T outlet  
Comando elettroidraulico ON - OFF  
(valvola riduttrice pressione fissa) P entrata T scarico**

**(12 VDC)  
F0520**  
19 W - 1,58 A

**(24 VDC)  
F0530**  
19 W - 0,81 A

**Adaptable only F0600 = F0610 control kit - Abbinabile solo al comando F0600 = F0610**

**Electrohydraulic control ON - OFF  
(fixed pressure reducing valve) P-T inlet inside  
Comando elettroidraulico ON - OFF  
(valvola riduttrice pressione fissa) P-T lato entrata**

**(12 VDC)  
F1500**  
19 W - 1,58 A

**(24 VDC)  
F1510**  
19 W - 0,81 A

**Electrohydraulic control ON - OFF  
(fixed pressure reducing valve) P inlet T outlet  
Comando elettroidraulico ON - OFF  
(valvola riduttrice pressione fissa) P entrata T scarico**

**(12 VDC)  
F1520**  
19 W - 1,58 A

**(24 VDC)  
F1530**  
19 W - 0,81 A

**Electrohydraulic control PROPORTIONAL  
(fixed pressure reducing valve) P-T inlet inside  
Comando elettroidraulico PROPORZIONALE  
(valvola riduttrice pressione fissa) P-T lato entrata**

**(12 VDC)  
F2500**

**(24 VDC)  
F2510**

**Electrohydraulic control PROPORTIONAL  
(fixed pressure reducing valve) P inlet T outlet  
Comando elettroidraulico PROPORZIONALE  
(valvola riduttrice pressione fissa) P entrata T scarico**

**(12 VDC)  
F2520**

**(24 VDC)  
F2530**

**Adaptable only F1600, F1610, F2600, F2610 control kit - Abbinabile solo ai comandi F1600, F1610, F2600, F2610**

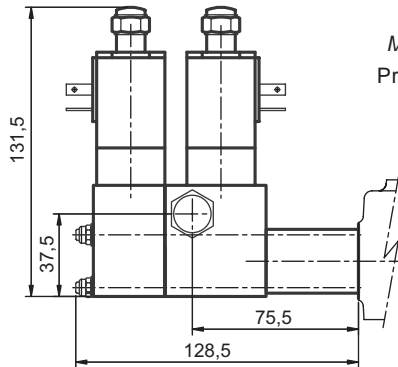


SPOOL RETURN ACTION - RICHIAMO CURSORE

Electropneumatic control  
identification

Classificazione comandi  
elettropneumatici

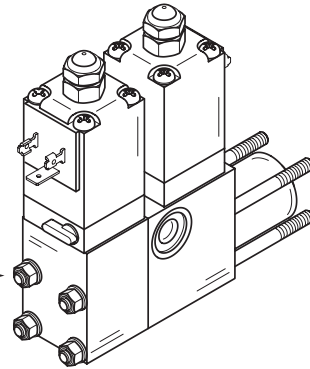
DIMENSIONS - DIMENSIONI



Minimum working pressure: 5 bar  
Pressione minima funzionale: 5 bar

CLAMPING TORQUE - COPPIE DI SERRAGGIO

Allen wrench 8 - 12 Nm  
Chiave 8 - 12 Nm



DESCRIPTION - DESCRIZIONE

**3 positions**  
**electropneumatic control ON - OFF**  
**3 posizioni**  
**comando elettropneumatico ON - OFF**

ORDERING CODES - SIGLE DI ORDINAZIONE

(12 VDC)  
**F0620**  
7 W - 0,58 A

(24 VDC)  
**F0630**  
7 W - 0,29 A

## Control tie rod assembly

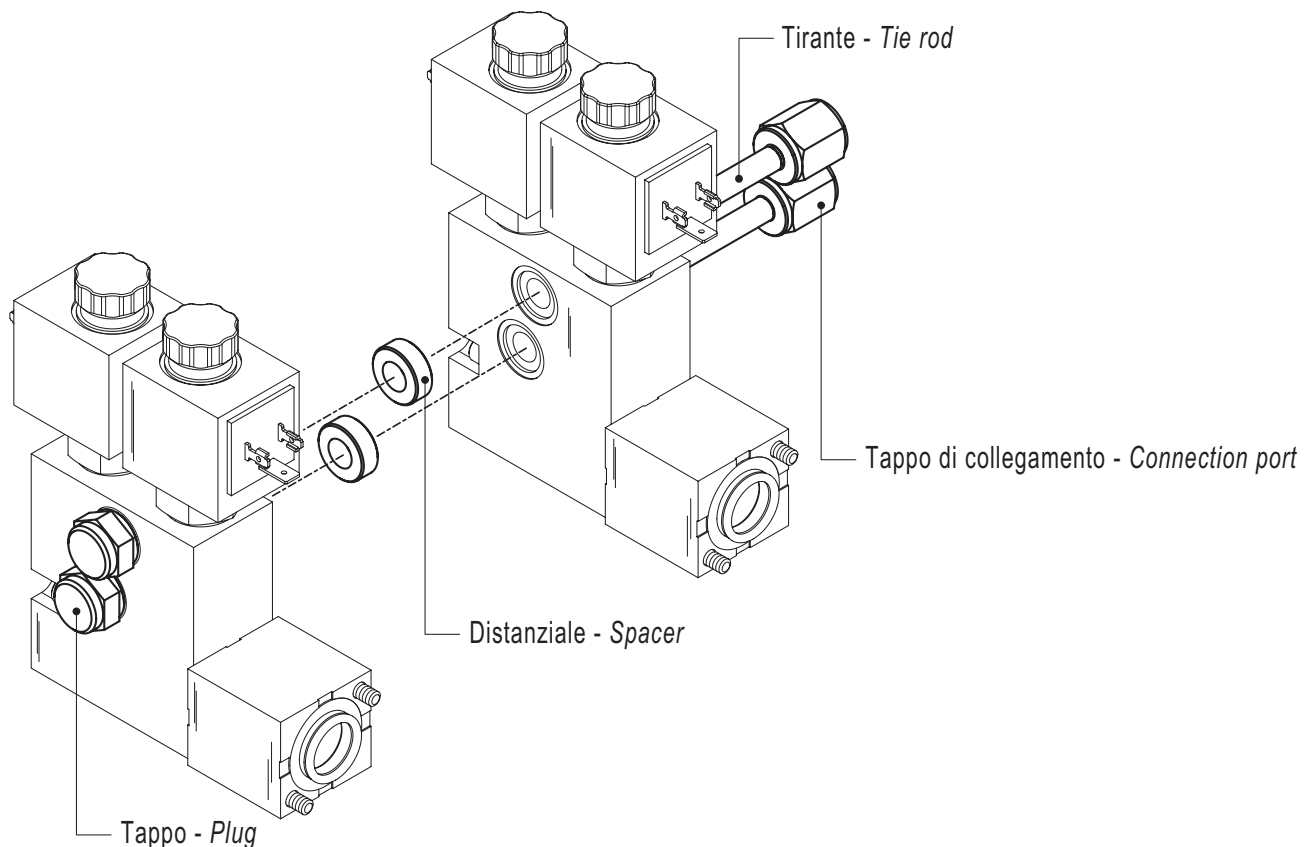
The length of the control tie rod, will change depending on the section numbers; in this way will be easy install in the right way the sections and avoid any misassembly.

Each kit is composed by 2 tie rods, 2 plug, 2 connection ports and spacers according to the section number (see pict.A).

## Allestimento tirante di comando

Il corretto allestimento del comando elettroidraulico e del comando elettropneumatico è garantito dal kit tirante di comando caratterizzato dalla lunghezza variabile a seconda del numero di sezioni.

Ogni kit è composto da 2 tiranti, 2 tappi, 2 tappi di collegamento e un numero variabile di distanziali a seconda della quantità delle sezioni. (vedi fig.A).



**NOTE:** the control tie rod kit has to be always separately ordered.

Reducing valve, combined with electrohydraulic, elettropneumatic and proportional control kit has to be calculated as a normal working section

### ORDER EXAMPLE:

Complete valves with 3 sections F1600 requires a complete tie-rod kit /3

Complete valves with 2 sections F1600 and 1 section with F1500 (reducing valve) requires a complete tie-rod kit /4

**NOTA:** Il kit tirante di comando deve essere sempre ordinato separatamente

La valvola riduttrice, abbinata al comando elettroidraulico, proporzionale o elettropneumatico viene conteggiata come una normale sezione di lavoro:

### ESEMPIO:

Distributore allestito con 3 sezioni comando F1600 (ordinare il kit tirante di comando /3)

Distributore allestito con 2 sezioni comando F1600 e una sezione a comando F1500 (valvola riduttrice) (ordinare il kit tirante di comando /4)

WORK SECTION TYPE - TIPOLOGIA SEZIONE DI LAVORO

Section work identification

Classificazione sezione di lavoro

DESCRIPTION - DESCRIZIONE

ORDERING CODES - SIGLE DI ORDINAZIONE

Parallel circuit section

RP

Elemento circuito parallelo

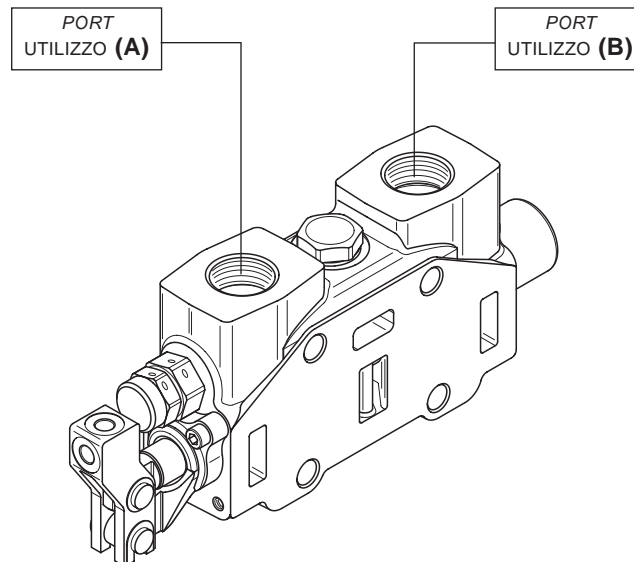
Series circuit section

RS

Elemento circuito serie

Thread type

Tipologia Filettatura



SERVICE PORTS - UTILIZZI (A - B)

G05

G06

U05

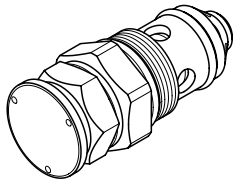
S03

S04

### Auxiliary valves identification

### Classificazione valvole ausiliarie

#### ANTISHOCK VALVE - VALVOLA ANTIURTO (ARV)



HYDRAULIC SCHEMA  
SCHEMA IDRAULICO



ORDERING CODES  
SIGLE DI ORDINAZIONE

**01 PA**

port - utilizzo (A)

**01 PB**

port - utilizzo (B)

#### SETTING RANGES (BAR) - CAMPI DI TARATURA (BAR)

##### Range - Campo (A)

0 / 150 (at full flow - passaggio)

0 / 120 (at min. flow - apertura)

##### Range - Campo (C)

231 / 280 (at full flow - passaggio)

201 / 250 (at min. flow - apertura)

##### Range - Campo (B)

151 / 230 (at full flow - passaggio)

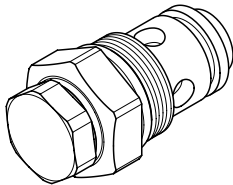
121 / 200 (at min. flow - apertura)

##### Range - Campo (D)

281 / 350 (at full flow - passaggio)

251 / 350 (at min. flow - apertura)

#### ANTICAVITATION VALVE - VALVOLA ANTICAVITAZIONE



HYDRAULIC SCHEMA  
SCHEMA IDRAULICO



ORDERING CODES  
SIGLE DI ORDINAZIONE

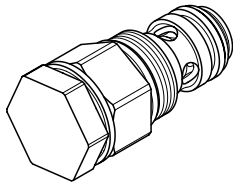
**02 PA**

port - utilizzo (A)

**02 PB**

port - utilizzo (B)

#### COMBINATED VALVE - VALVOLA COMBINATA



HYDRAULIC SCHEMA  
SCHEMA IDRAULICO



ORDERING CODES  
SIGLE DI ORDINAZIONE

**03 PA**

port - utilizzo (A)

**03 PB**

port - utilizzo (B)

#### SETTING RANGES (BAR) - CAMPI DI TARATURA (BAR)

##### Range - Campo (A)

30 / 95 (at full flow - passaggio)

30 / 65 (at min. flow - apertura)

##### Range - Campo (C)

151 / 260 (at full flow - passaggio)

121 / 230 (at min. flow - apertura)

##### Range - Campo (B)

96 / 150 (at full flow - passaggio)

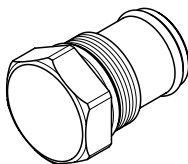
66 / 120 (at min. flow - apertura)

##### Range - Campo (D)

261 / 350 (at full flow - passaggio)

231 / 350 (at min. flow - apertura)

#### VALVE PLUGGED - SEDE VALVOLA CON TAPPO



HYDRAULIC SCHEMA  
SCHEMA IDRAULICO



ORDERING CODES  
SIGLE DI ORDINAZIONE

**05 PA**

port - utilizzo (A)

**05 PB**

port - utilizzo (B)

**NOTE:** sections designed to house auxiliary valve option require double choice on work ports A and B.

Always indicate setting value when using antishock auxiliary valves and combined valves:

SETTING AT FULL FLOW = 01 PA **120**

SETTING AT MIN. FLOW = 01 PA **120-A**

**NOTA:** le sezioni predisposte per le valvole ausiliarie obbligano la doppia scelta sugli utilizzi A e B.

Indicare sempre il valore di taratura, nel caso di scelta della valvola antiurto e della valvola combinata:

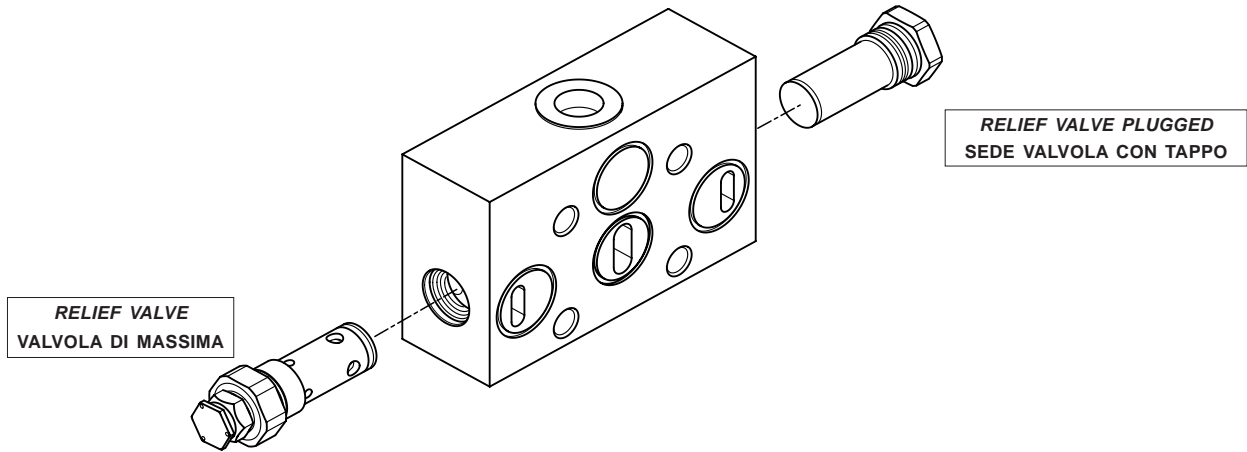
TARATURA PASSAGGIO = 01 PA **120**

TARATURA APERTURA = 01 PA **120-A**

INTERMEDIATE SECTIONS - COLLETTORI INTERMEDI

Order example  
INTERMEDIATE INLET SECTION

Esempio di ordinazione  
COLLETTORE INTERMEDIO ENTRATA



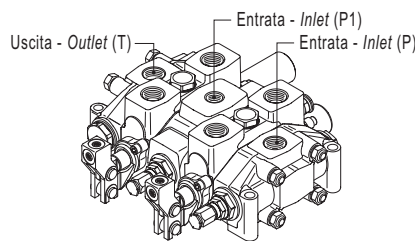
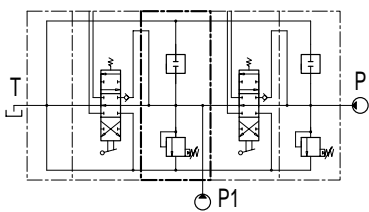
- BE** intermediate inlet section type . . . . .page26
- 009** valve arrangement . . . . .page27
- (150)** setting direct acting pressure valve
- A G05** inlet and thread position . . . . .page28

- BE** tipologia collettore intermedio entrata . .pag.26
- 009** allestimento valvole . . . . .pag.27
- (150)** taratura valvola di massima
- A G05** posizione ingresso e filettatura . . . . .pag.28

Inlet side

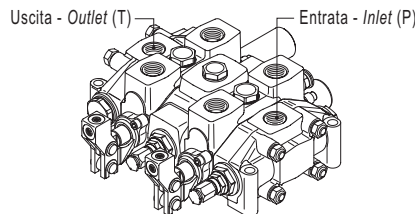
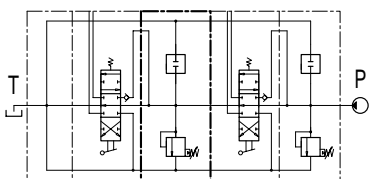
Definizione lato di alimentazione

HYDRAULIC DIAGRAM SCHEMA IDRAULICO	LAYOUT CONFIGURAZIONE	DESCRIPTION + CODE DESCRIZIONE + SIGLA
---------------------------------------	--------------------------	---



INTERMEDIATE INLET  
SECTION  
COLLETTORE INTERMEDIO  
DI ENTRATA

**BE**



INTERMEDIATE SECTION  
WITH PRESSURE RELIEF VALVE  
COLLETTORE INTERMEDIO  
CON VALVOLA DI MASSIMA

**BV\***

(\*) Omit the code for inlet positioning and type of thread  
(\*) Omettere la sigla del posizionamento ingresso e tipo di filettatura

### Operation of intermediate inlet section

### Funzionamento collettore intermedio di entrata

#### TYPE E

The intermediate inlet section is driven by two pumps (P+P1).

The downstream elements can be set to a lower pressure than those the upstream one by adjusting the pressure relief valve of the intermediate section in question.

#### TIPO E

L'intermedio di entrata è alimentato da due pompe (P+P1). Gli elementi a valle possono essere tarati ad una pressione inferiore di quelli a monte, agendo sulla valvola di massima del collettore intermedio in oggetto.

#### TYPE V

The intermediate inlet section and the elements are driven by a single pump (P).

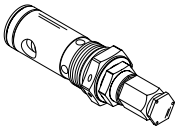
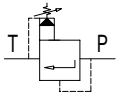
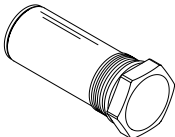
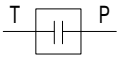
The downstream elements can be set to a lower pressure than those the upstream one by adjusting the pressure relief valve of the intermediate section in question.

#### TIPO V

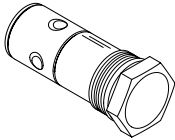
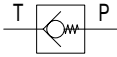
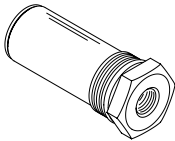
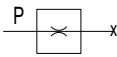
L'intermedio di entrata e gli elementi sono alimentati da un'unica pompa (P).

Gli elementi a valle del collettore intermedio, possono essere tarati ad una pressione inferiore degli elementi a monte agendo sulla valvola di massima del collettore intermedio in oggetto.

### Valves identification

TYPE TIPO	DESIGN DISEGNO	DIAGRAM SCHEMA	DESCRIPTION DESCRIZIONE
2			Pilot operated pressure relief valve Valvola di massima pressione pilotata
3			Relief valve plugged Sede valvola con tappo

### Classificazione valvole

TYPE TIPO	DESIGN DISEGNO	DIAGRAM SCHEMA	DESCRIPTION DESCRIZIONE
4			Main anticavitation check valve Valvola anticavitazione generale
11			Plug with pressure gauge connection Sede valvola con tappo attacco manometro

### Valve arrangement

Example - Esempio: **009 = 2A-3B**

Pressure relief valve in port A side  
Valvola di max in utilizzo A

Plug replaces pressure relief valve in port B side  
Tappo sostituisce v. max in utilizzo B

The code identifies: with a number, the type of valve; with a letter, its position on the inlet section.

(A) = spool action side

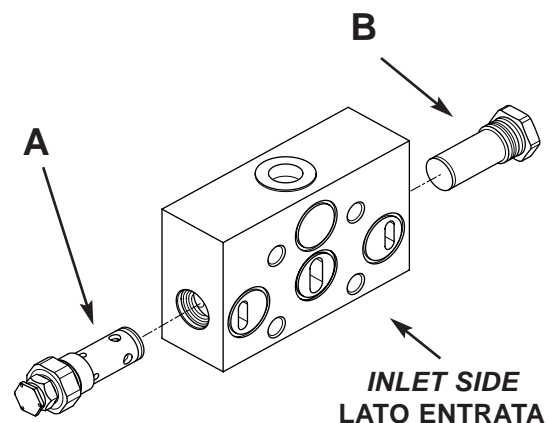
(B) = spool return action side

La sigla identifica: con un numero il tipo di valvola con la lettera la sua posizione sul collettore di entrata.

(A) = lato comando cursore

(B) = lato richiamo cursore

### Allestimento valvole



INTERMEDIATE SECTIONS - COLLETTORI INTERMEDI

Valves combination

Combinazione valvole

<b>009</b>	<b>010</b>	<b>016</b>	<b>018</b>	<b>019</b>	<b>020</b>	<b>027</b>	<b>029</b>	<b>030</b>	<b>037</b>	<b>085</b>	<b>086</b>	<b>087</b>	
2A-3B	2A-4B	2A-11B	3A-2B	3A-3B	3A-4B	3A-11B	4A-2B	4A-3B	4A-11B	11A-2B	11A-3B	11A-4B	

Inlet and thread available

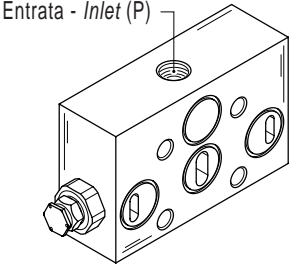
Tipologia ingresso e filettatura

A

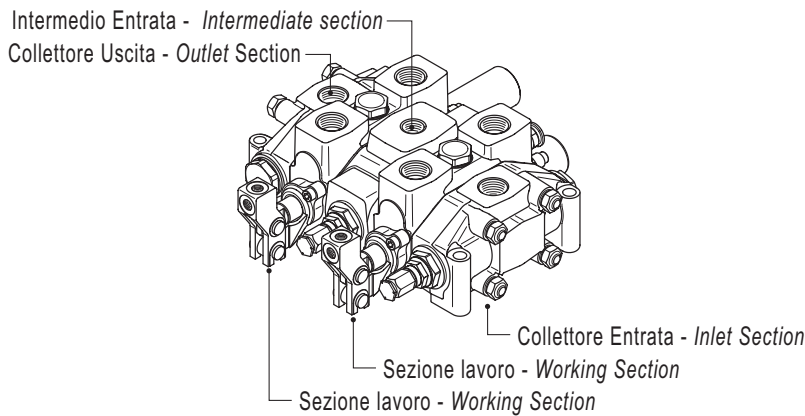
Upper inlet  
Ingresso superiore

G05

U05



**Complete configuration samples for HC-D12 with intermediate inlet section (BE)**  
Esempio di configurazione completa di un distributore HC-D12 con intermedio di entrata (BE)

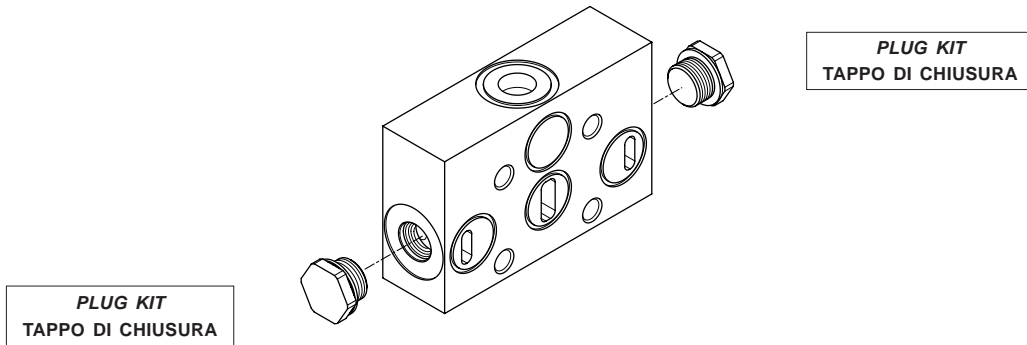


**HC-D12/2**

- Right inlet section .....IR 009 150 A G05 .....Collettore entrata destra
- Working section .....W001A H101 F001A RP G05 .....Sezione di lavoro
- Intermediate inlet section .....**BE 009 120 A G05** .....Collettore intermedio di entrata
- Working section .....W001A H101 F001A RP G05 .....Sezione di lavoro
- Outlet section .....TJ A G06 .....Collettore di scarico

**Order example**  
**INTERMEDIATE OUTLET SECTION**

**Esempio di ordinazione**  
**COLLETTORE INTERMEDIO USCITA**



**BF** intermediate outlet section type . . . . .page 33

**BF** tipologia collettore intermedio uscita . . .pag. 33

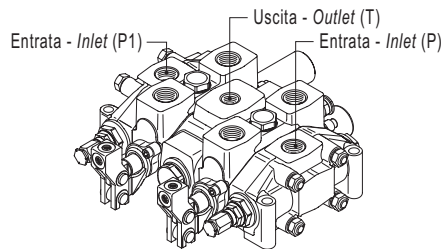
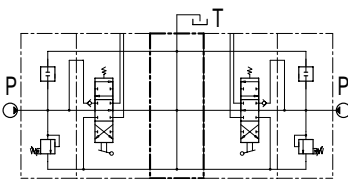
**A G06** outlet and thread position . . . . .page 34

**A G06** posizione ingresso e filettatura . . . . .pag. 34

**Inlet side**

**Definizione lato di alimentazione**

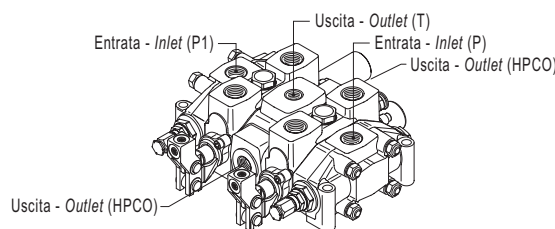
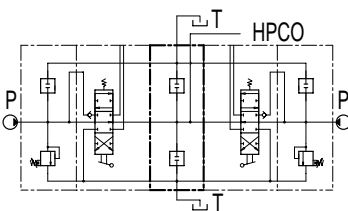
HYDRAULIC DIAGRAM SCHEMA IDRAULICO	LAYOUT CONFIGURAZIONE	DESCRIPTION + CODE DESCRIZIONE + SIGLA
---------------------------------------	--------------------------	---



**INTERMEDIATE OUTLET SECTION WITH SINGLE TANK RETURN**

**COLLETTORE INTERMEDIO DI SCARICO AD 1 USCITA (T)**

**BF**



**INTERMEDIATE OUTLET SECTION WITH TWO TANK RETURNS**

**COLLETTORE INTERMEDIO DI SCARICO A 2 USCITE CON HPCO**

**BG**

**Operation of intermediate outlet section**

**Funzionamento collettore intermedio di scarico**

**TYPE F**

**TIPO F**

The above outlet section allows the flow of oil of the two pumps and the tank ports to be piped to a single outlet T.

Il sopracitato collettore permette di convogliare il flusso dell'olio delle due pompe e delle utenze, in un'unica uscita T.

**TYPE G**

**TIPO G**

The section in question allows the flow of oil of the two pumps to be piped in two outlets:

Il collettore in oggetto permette di convogliare il flusso d'olio delle due pompe in due uscite:

- HPCO for powering another directionale control valve
- T for discharge of the work ports

- HPCO per l'alimentazione di un altro distributore
- T per lo scarico delle utenze

In order to obtain this, the two T need to be linked.

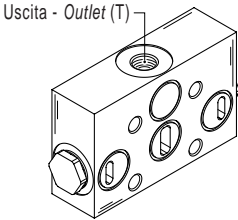
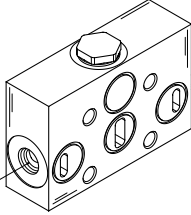
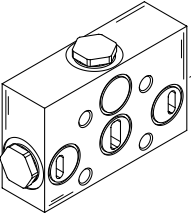
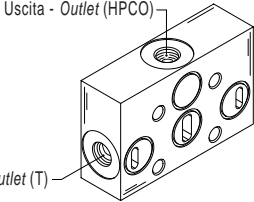
Per ottenere ciò è necessario collegare le due T.



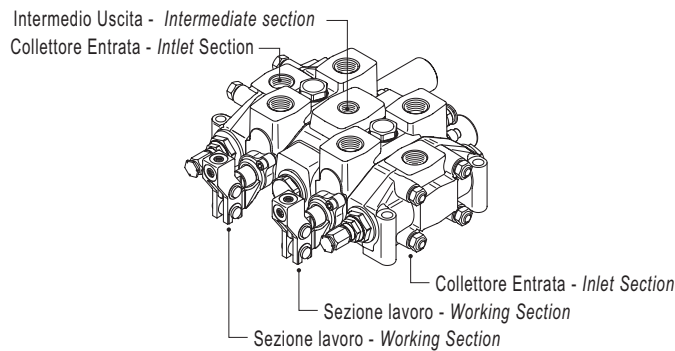
INTERMEDIATE SECTIONS - COLLETTORI INTERMEDI

Outlet and thread available

Tipologia scarico e filettatura

<b>BF</b>	
<b>A</b>	<p>Upper inlet Ingresso superiore</p> <div style="display: flex; justify-content: space-around; align-items: center;"> <div style="border: 1px solid black; padding: 2px 10px;">G06</div> <div style="border: 1px solid black; padding: 2px 10px;">U06</div> </div>  <p style="text-align: right; margin-right: 20px;">Uscita - Outlet (T)</p>
<b>G</b>	<p>Front outlet side A Uscita anteriore lato A</p> <div style="display: flex; justify-content: space-around; align-items: center;"> <div style="border: 1px solid black; padding: 2px 10px;">G06</div> <div style="border: 1px solid black; padding: 2px 10px;">U06</div> </div>  <p style="text-align: right; margin-right: 20px;">Uscita - Outlet (T)</p>
<b>H</b>	<p>Rear outlet side B Uscita posteriore lato B</p> <div style="display: flex; justify-content: space-around; align-items: center;"> <div style="border: 1px solid black; padding: 2px 10px;">G06</div> <div style="border: 1px solid black; padding: 2px 10px;">U06</div> </div>  <p style="text-align: right; margin-right: 20px;">Uscita - Outlet (T)</p>
<b>BG</b>	
<b>J</b>	<p>Upper outlet HPCO - front side A and rear side B to T Uscita superiore HPCO - anteriore lato A e posteriore lato B in T</p> <div style="display: flex; justify-content: space-around; align-items: center;"> <div style="border: 1px solid black; padding: 2px 10px;">G06</div> <div style="border: 1px solid black; padding: 2px 10px;">U06</div> </div>  <p style="text-align: right; margin-right: 20px;">Uscita - Outlet (HPCO)</p> <p style="text-align: right; margin-right: 20px;">Uscita - Outlet (T)</p>

**Complete configuration samples for HC-D12 with intermediate outlet section (BF)**  
Esempio di configurazione completa di un distributore HC-D12 con intermedio di uscita (BF)

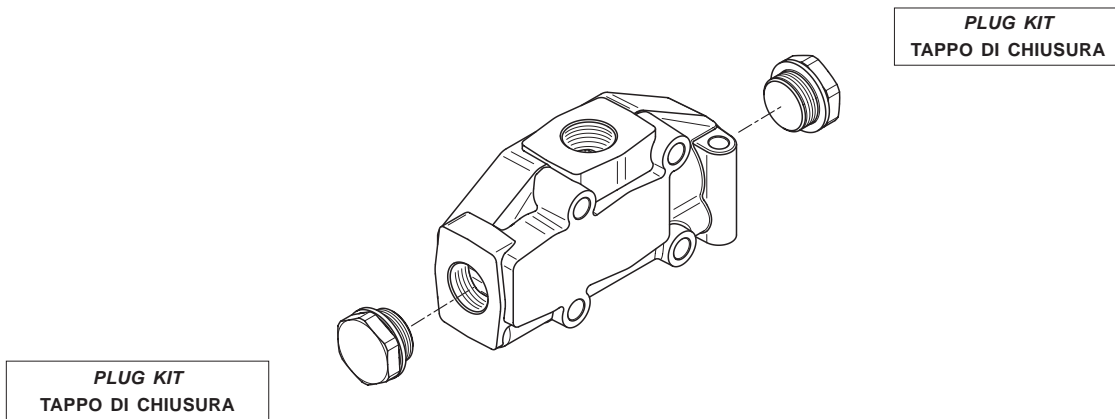


**HC-D12/2**

Right inlet section .....	<b>IR 009 150 A G05</b> .....	Collettore entrata destra
Working section .....	<b>W001A H001 F001A RP G05</b> .....	Sezione di lavoro
Intermediate inlet section .....	<b>BF A G06</b> .....	Collettore intermedio di entrata
Working section .....	<b>W001A H001 F001A RP G05</b> .....	Sezione di lavoro
Left inlet section .....	<b>IL 009 150 A G05</b> .....	Collettore entrata sinistra

**Order example**  
**1 outlet**

**Esempio di ordinazione**  
**Collettore 1 uscita**

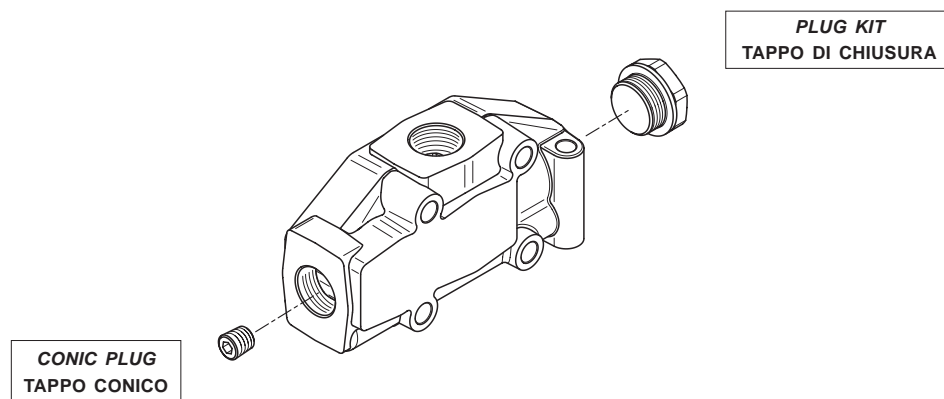


- TJ** outlet side type .....page 36
- A G06** outlet and thread available .....page 36

- TJ** tipologia collettore di scarico ..... pag. 36
- A G06** posizione scarico e filettatura ..... pag. 36

**Order example**  
**HPCO version outlet**

**Esempio di ordinazione**  
**Collettore 2 uscite**



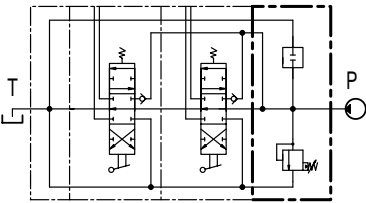
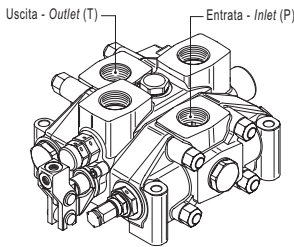
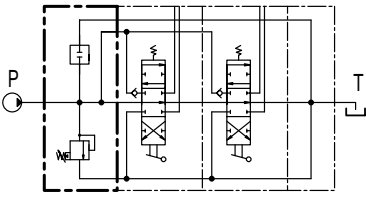
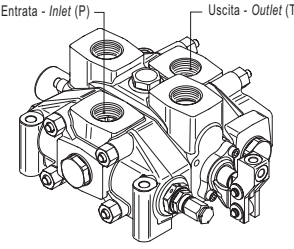
- TM** outlet side type .....page 37
- M G06** outlet and thread available .....page 37

- TM** tipologia collettore di scarico ..... pag. 37
- M G06** posizione scarico e filettatura ..... pag. 37

OUTLET SECTION - COLLETTORE DI SCARICO

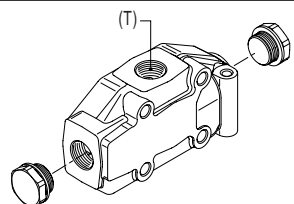
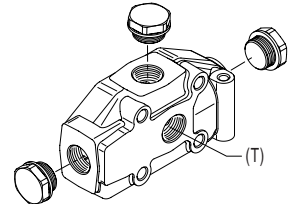
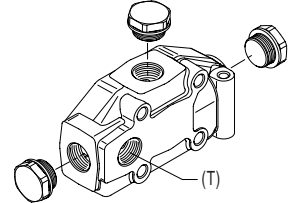
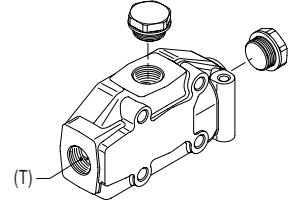
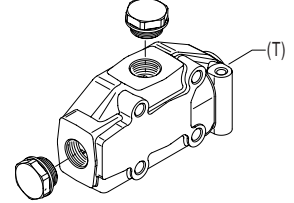
Outlet with single tank classification

Classificazione scarico a una uscita

HYDRAULIC DIAGRAM SCHEMA IDRAULICO	LAYOUT CONFIGURAZIONE	DESCRIPTION + CODE DESCRIZIONE + SIGLA
		<p>OUTLET SECTION WITH SINGLE RETURN (T) RIGHT-SIDE INLET (P)</p> <p>COLLETTORE DI SCARICO AD 1 USCITA (T) ENTRATA DESTRA (P)</p> <p><b>TJ</b></p>
		<p>OUTLET SECTION WITH SINGLE RETURN (T) LEFT-SIDE INLET (P)</p> <p>COLLETTORE DI SCARICO AD 1 USCITA (T) ENTRATA SINISTRA (P)</p> <p><b>TK</b></p>

Outlet and thread available

Tipologia scarico e filettatura

<b>A</b>	<p>Upper outlet Uscita superiore</p> <p><b>G06</b> <b>U06</b> <b>S03</b> <b>S04</b></p>	
<b>C</b>	<p>Central outlet Uscita centrale</p> <p><b>G06</b> <b>U06</b> <b>S03</b> <b>S04</b></p>	
<b>F</b>	<p>Front outlet side A Uscita laterale lato A</p> <p><b>G06</b> <b>U06</b></p>	
<b>G</b>	<p>Front outlet side A Uscita anteriore lato A</p> <p><b>G06</b> <b>U06</b> <b>S03</b> <b>S04</b></p>	 <p><b>ONLY FOR TK SOLO PER TK</b></p>
<b>H</b>	<p>Rear outlet side B Uscita posteriore lato B</p> <p><b>G06</b> <b>U06</b> <b>S03</b> <b>S04</b></p>	 <p><b>ONLY FOR TJ SOLO PER TJ</b></p>

OUTLET SECTION - COLLETTORE DI SCARICO

Outlet with two tank2 classification

Classificazione scarico a due uscit3

HYDRAULIC DIAGRAM SCHEMA IDRAULICO	LAYOUT CONFIGURAZIONE	DESCRIPTION + CODE DESCRIZIONE + SIGLA
		COLLETTORE DI SCARICO A 2 USCITE CON HPCO ENTRATA DESTRA (P) OUTLET SECTION WITH TWO RETURNS RIGHT-SIDED INLET (P) <b>TM</b>

		COLLETTORE DI SCARICO A 2 USCITE CON HPCO ENTRATA SINISTRA (P) OUTLET SECTION WITH TWO RETURNS LEFT-SIDED INLET (P) <b>TN</b>
--	--	---

Outlet and thread available

Tipologia scarico e filettatura

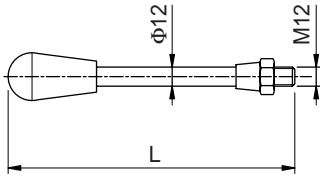
<b>M</b>	HPCO upper outlet T (TANK) side outlet B HPCO uscita superiore T (TANK) uscita posteriore lato B <b>G06 U06 S03 S04</b>  ONLY FOR TM SOLO PER TM	<b>Q</b>	HPCO central outlet T (TANK) front outlet side A HPCO uscita centrale T (TANK) uscita anteriore lato A <b>G06 U06 S03 S04</b>  ONLY FOR TN SOLO PER TN
	<b>N</b>		HPCO upper outlet T (TANK) front outlet side HPCO uscita superiore T (TANK) uscita anteriore lato A <b>G06 U06 S03 S04</b>  ONLY FOR TN SOLO PER TN
<b>P</b>		HPCO central outlet T (TANK) side outlet B HPCO uscita centrale T (TANK) uscita posteriore lato B <b>G06 U06 S03 S04</b>  ONLY FOR TM SOLO PER TM	<b>S</b>

FEATURES - ACCESSORI

Lever identification

Classificazione kit aste leva

DIMENSIONS - DIMENSIONI



AVAILABLE LENGTH (IN) - LUNGHEZZE DISPONIBILI (MM)

L (in) = 8,5 - 11,5 - 15,4  
L (mm) = 215 - 290 - 390

DESCRIPTION - DESCRIZIONE

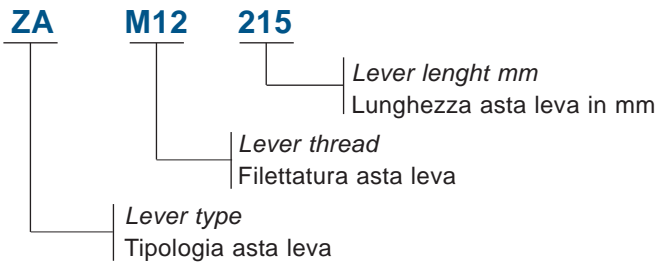
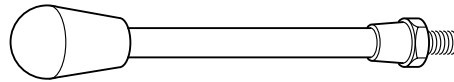
Lever with knob  
Asta leva con pomello

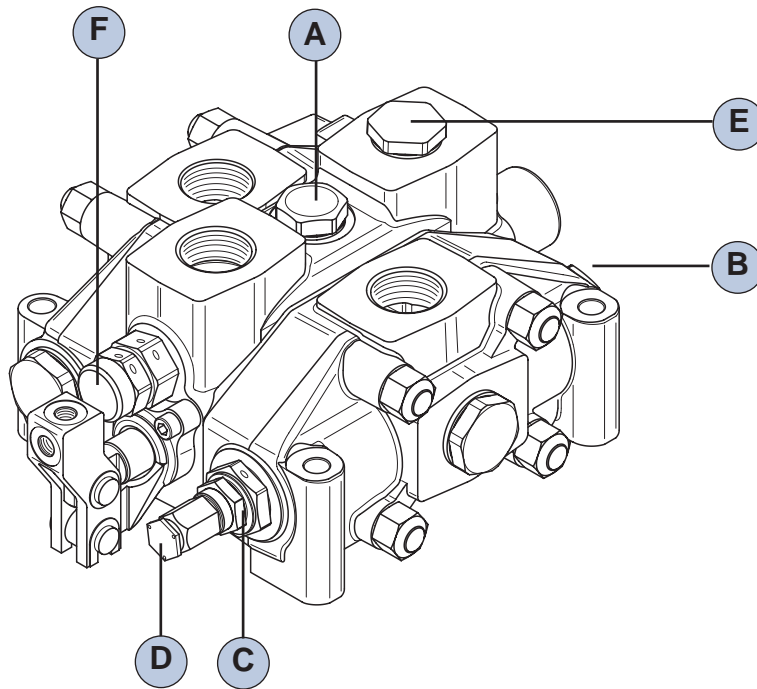
ORDERING CODES - SIGLE DI ORDINAZIONE

ZA

Order example

Esempio di ordinazione





**General clamping torque**

**Coppie di serraggio generali**

POSITION POSIZIONE	DESCRIPTION DESCRIZIONE	CLAMPING TORQUE (Nm) COPPIA SERRAGGIO (Nm)
A	load check valve plug tappo valvola di ritegno	80
B	plug to replace pressure relief valve tappo sostituisce valvola di massima	80
C	pressure relief valve body corpo valvola di massima	80
D	pressure relief valve cap tappo registro valvola di massima	20
E	fittings in service ports A-B-P-T tappo chiusura utilizzi A-B-P-T	G05 = 120 - G06 = 120 U05 = 120
F	clamping torque auxiliary valve coppia serraggio valvola ausiliaria	see table (X) vedi tabella (X)

TABLE - TABELLA (X)

ANTISHOCK VALVE PLUG  
TAPPO VALVOLA ANTIURTO

**30 Nm**

ANTISHOCK VALVE CAP  
CORPO VALVOLA ANTIURTO

**80 Nm**

PLUG REPLACES VALVE  
TAPPO SOSTITUISCE VALVOLA

**80 Nm**

ANTICAVITATION VALVE PLUG  
TAPPO VALVOLA ANTICAVITAZIONE

**30 Nm**

ANTICAVITATION VALVE CAP  
CORPO VALVOLA ANTICAVITAZIONE

**80 Nm**

COMBINED VALVE PLUG  
TAPPO VALVOLA COMBINATA

**30 Nm**

COMBINED VALVE CAP  
CORPO VALVOLA COMBINATA

**80 Nm**