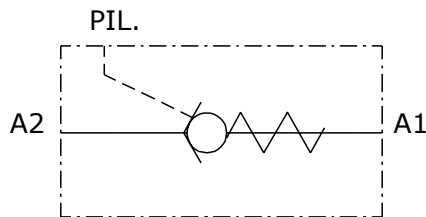


VALVOLA DI BLOCCO PILOTATA SEMPLICE EFFETTO IN LINEA

**VBPS**

SINGLE PILOT OPERATED CHECK VALVE - LINE TYPE



ESEMPIO D'ORDINAZIONE

Dimensione 03 - Tipo filetto 1/2 GAS

**VBPS 03**

Dimensione 02 - Tipo filetto 3/4-16 SAE

**VBPS 02 S**

ORDERING CODE EXAMPLE

03 Dimension - 1/2 GAS Port thread

**VBPS 03**

02 Dimension - 3/4-16 SAE Port thread

**VBPS 02 S**

Scheda  
**G60/0**  
Card

**Applicazione**

Sono utilizzate per bloccare in posizione un attuatore in un solo senso e renderlo insensibile alle forze esterne.

Il passaggio del flusso in senso inverso avviene tramite un comando pilota.

**Montaggio**

Collegare la bocca dell'attuatore da controllare con A1 e la sua alimentazione con A2. La bocca Pil deve essere collegata con il comando pilota.

**Funzionamento**

Il fluido passa libero da A2 verso A1 alimentando la bocca ad essa collegata. Per permettere il passaggio del fluido da A1 verso A2 si deve alimentare la bocca Pil.

**A richiesta**

Molle 4 Bar - Molle 8 Bar - Senza tenuta OR sul pilota - Tenuta in Viton.

**NOTE COSTRUTTIVE**

Corpo in acciaio zincato - Componenti interni trattati termicamente - Tenuta con otturatore - Non accetta trafilamento.

**Application**

This valve blocks the actuator in position until pilot pressure is applied.

**Instruction**

Connect the actuator port to control with A1 valve port and its pressure flow with A2. Other PIL port must be connected with pilot pressure.

**Operation**

This valve allows flow from A2 port to A1 port and stops the flow in the opposite direction. When pilot pressure is applied to PIL port it allows the return flow from A1 to A2.

**Optional**

0,5 Or 8 Bar spring set - Without seal on pilot piston - Viton seals.

**FEATURES**

Steel body - Yellow zinc plated - Hardened inside components - Seal on pilot piston - Any leakage.

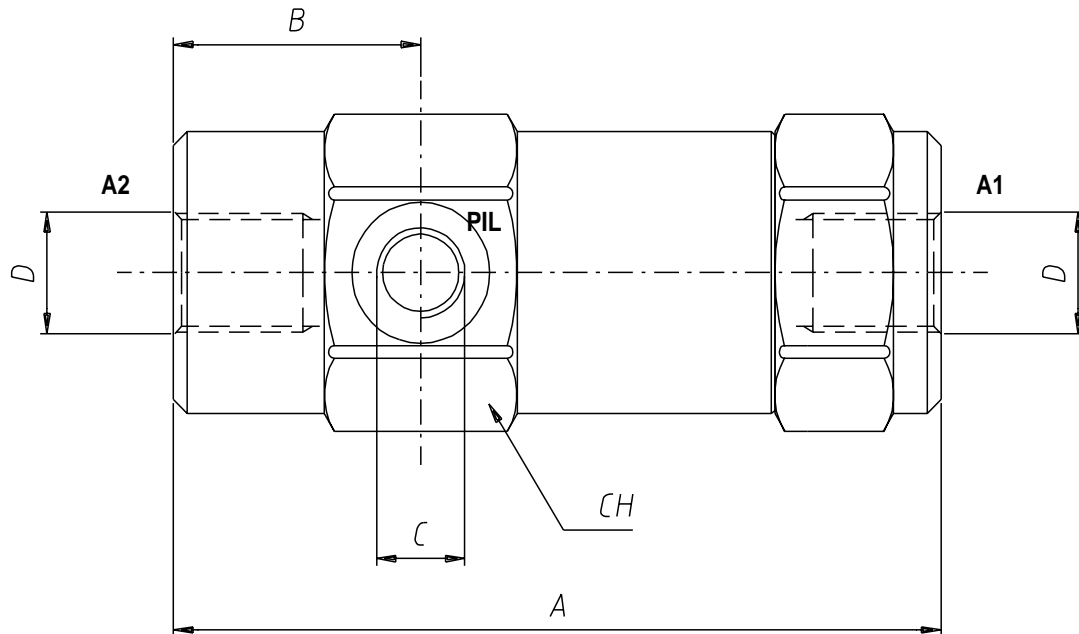
**Codice d'ordinazione - Ordering code**

<b>VBPS</b>		
	Dimensione/Dimension	Tipo Filetto/Port Type
	GAS NPT SAE	GAS NPT SAE
<b>01</b>	1/4 1/4	
<b>015</b>		9/16-18
<b>02</b>	3/8 3/8	3/4-16
<b>03</b>	1/2 1/2	7/8-14
<b>04</b>	3/4 3/4	11/16-12
<b>05</b>	1 1	15/16-12

### Caratteristiche - Rating

Dimensione/Dimension		01	015	02	03	04	05
Pressione max/Max Pressure	bar	320	320	320	300	250	220
Portata max/Max Flow	l/min	15	15	35	45	80	120
Rapporto di pilotaggio/Pilot Ratio	l/min	1:9.5	1:9.5	1:6	1:4.3	1:4.4	1:3.5

N.B.: per l'utilizzo di altri parametri vogliate consultarci  
 Note: where measurements are critical request certified drawings



### Dimensioni e pesi - External dimension and weight

Dimensione/Dimension	A	B	C GAS	D GAS	C NPT	D NPT	C SAE	D SAE	CH	Peso Weight kg
<b>01</b>	103	33	1/4	1/4	1/4	1/4			36	0.69
<b>015</b>	103	33					7/16-20	9/16-18	36	0.69
<b>02</b>	111	35	1/4	3/8	1/4	3/8	7/16-20	3/4-16	40	0.93
<b>03</b>	120	36	1/4	1/2	1/4	1/2	7/16-20	7/8-14	42	1.08
<b>04</b>	150	45	1/4	3/4	1/4	3/4	7/16-20	11/16-12	55	2.316
<b>05</b>	164	45	1/4	1	1/4	1	7/16-20	15/16-12	55	2.355